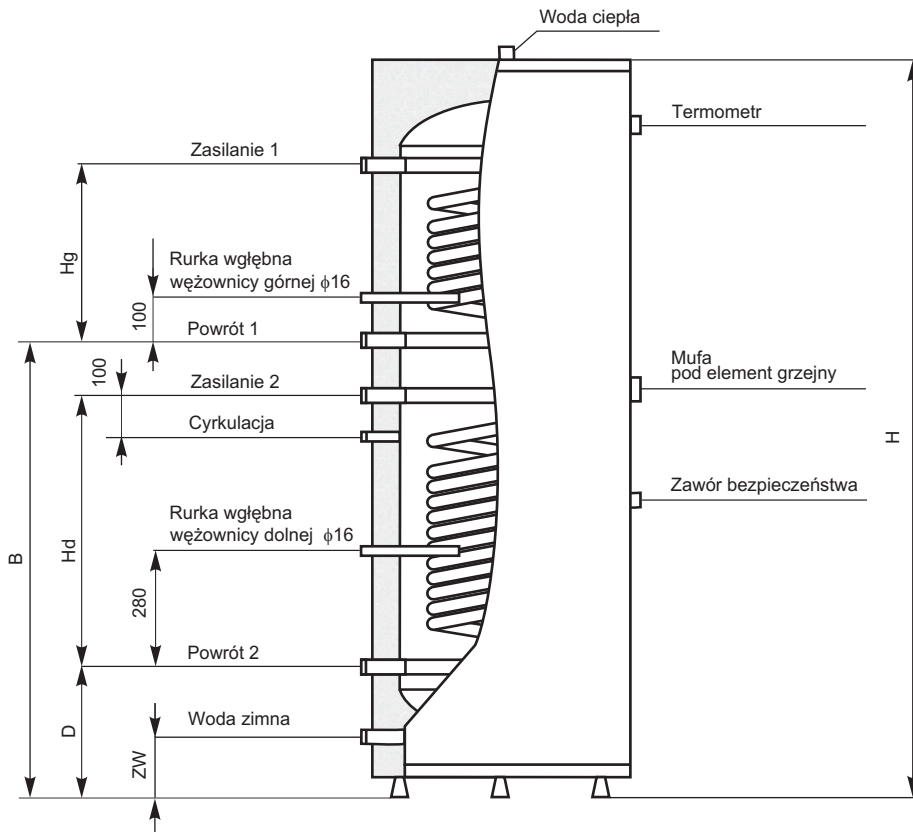
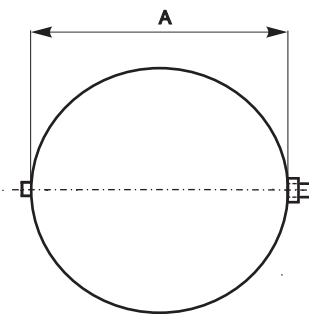


# WYMIENNIKI Z DWIEMA WĘŻOWNICAMI 300 L economy



**STAL NIERDZEWNA**



## DANE TECHNICZNE

- zbiornik i wężownice ze stali nierdzewnej
- płaszcz zewnętrzny metalowy
- izolacja z bezfreonowej pianki PU
- cyrkulacja: Gz 1/2"
- króćce wężownicy: Gz 3/4"
- podłączenie zimnej i ciepłej wody: Gz 3/4"
- rurki wglębne na czujniki temperatury dla obu wężownic (osobna kontrola)
- maksymalne ciśnienie c.w.u 6 bar
- maksymalna temperatura robocza 95 °C
- wyposażony w zawór bezpieczeństwa

WYMIENNIKI POSIADAJĄ ATEST PAŃSTWOWEGO ZAKŁADU HIGIENY

| WYMIARY  |        |        |        |         |         |         |        |   |       |                        |
|----------|--------|--------|--------|---------|---------|---------|--------|---|-------|------------------------|
| Typ      | A [mm] | H [mm] | B [mm] | Hg [mm] | Hd [mm] | ZW [mm] | D [mm] | Powierzchnia grzewcza wężownicy [m <sup>2</sup> ] |       | Masa podgrzewacza [kg] |
|          |        |        |        |         |         |         |        | górną   | dolną |                        |
| W2W 300e | 580    | 1720   | 1100   | 430     | 675     | 110     | 280    | 0,75  | 1,13  | 77                     |