

INSTRUKCJA UŻYTKOWANIA & SERWISOWA

ORLAN SUPER 18 - 80 kW



Spis treści

1. Przeznaczenie kotła	3
2. Zasada działania	3
3. Instalacja	4
3.1. Diagram doboru komina wg normy DIN 4705	5
4. Opis układu sterującego	6
4.1. Płyta czołowa regulatora EKOSTER 2	6
4.2. Dane techniczne regulatora EKOSTER 2	6
4.3. Funkcje układu sterującego EKOSTER 2	7
5. Dane techniczne kotła	11
6. Podłączenie i eksploatacja	13
6.1. Podłączenie	13
6.2. Drewno a proces zgazowania	14
6.3. Akumulacja	15
6.4. Rozruch	16
6.5. Rozpalanie	16
6.6. Uzupełnianie paliwa w kotle	16
6.7. Wylączanie kotła	17
6.8. Zapewnienie optymalnej temperatury w kotle	17
6.9. Sytuacja braku zasilania lub awarii pompy	17
7. Konserwacja	18
7.1. Konserwacja kotła	18
7.2. Konserwacja wentylatora	18
7.3. Czyszczenie kotła	18
7.4. Zapewnienie szczelności	19
8. Usterki związane z eksploatacją kotła i ich usuwanie	20
9. Dodatek do kotłów w wersji SUPER	21
9.1. Wężownica zabezpieczająca	21
9.2. Mechanizm czyszczaków	22
10. Zakończenie użytkowania	22

1. Przeznaczenie kotła

Kotły zgazowujące drewno są przeznaczone do spalania drewna w postaci polan jako paliwa podstawowego. Jako paliwa podstawowego należy używać drewna w formie polan o dopuszczalnej wilgotności <20 % i o długości mniejszej o ok. 5 cm od głębokości komory załadowniczej dla poszczególnych modeli, średnica polan powinna wynosić od 15 do 25 cm.

UWAGA!

Stosowanie opału innego niż podstawowy nie gwarantuje uzyskania przez kocioł parametrów wykazanych w danych technicznych oraz może mieć wpływ na sposób pracy i ogólną trwałość kotła lub jego elementów.

UWAGA!

Stosowanie opału innego niż podstawowy (w tym zastępczy) jest traktowane jako używanie kotła niezgodne z przeznaczeniem, a wynikające z tego nieprawidłowości w jego funkcjonowaniu nie mogą być podstawą żadnych roszczeń w stosunku do producenta.

UWAGA!

Kocioł jest wyposażony w sterownik umożliwiający pracę kotła we właściwym zakresie temperatur oraz zabezpiecza kocioł przed przegrzaniem poprzez wyłączenie wentylatora nadmuchowego.

2. Zasada działania

Kotły zgazowujące drewno wykorzystują proces suchej pirolitycznej destylacji drewna. Podczas spalania drewna z ograniczonym dostępem powietrza dochodzi do przemiany drewna w węgiel drzewny. Tej przemianie towarzyszy powstawanie gazu drzewnego, który następnie zostaje skierowany do dyszy palnikowej i spalony w formie płomienia gazowego w dolnej części kotła. Taka metoda spalania drewna pozwala na bardzo efektywne wykorzystanie drewna jako paliwa. Kotły Orlan są przystosowane do spalania drewna pod postacią: polan (stosowanie rozdrobnionego paliwa tylko jako domieszki - należy mieszać z grubszymi kawałkami drewna, aby nie doszło do zasypania otworu dyszy palnikowej w kotle).

ETAP CZWARTY

Wyrzut spalin przez czopuch kominowy temp. 160°C

ETAP PIERWSZY

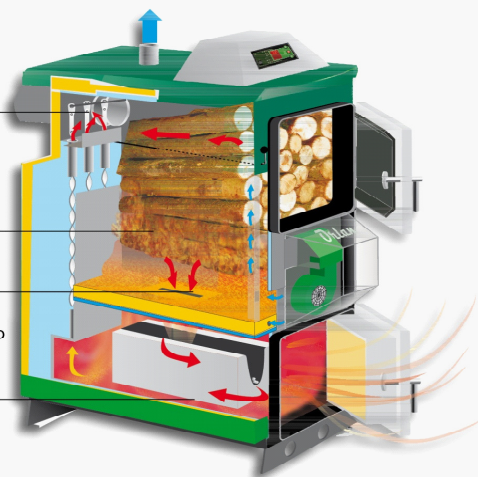
Suszenie i odgazowanie drewna temp. 450°C

ETAP DRUGI

Spalanie mieszaniny gazu drzewnego z powietrzem wtórnym temp. 560°C

ETAP TRZECI

Dopalenie płomienia i oddawanie ciepła temp. 1200°C



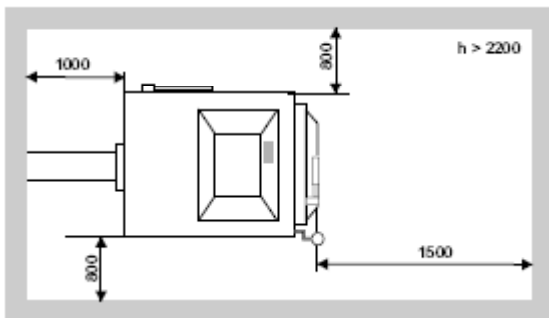
3. Instalacja

Kotły powinny być zainstalowane zgodnie z obowiązującymi normami i przepisami przez osoby posiadające odpowiednie uprawnienia. Odbiór kotła (pierwsze odpalenie) może być dokonany jedynie przez Serwis Fabryczny lub Serwis Autoryzowany przez producenta. Należy uwzględnić wymagania normy PN 87/B 02411 dotyczącej budowy kotłowni na paliwa stałe oraz PN-91/B-02414 dotyczącej montażu kotłów na paliwa stałe w układach zamkniętych.

W przypadku montażu urządzenia poza granicami RP zastosowanie mają przepisy wewnętrzne danego kraju dotyczące montażu kotłów na paliwa stałe. Kotły zgazowujące drewno wersja SUPER są dostosowane do montażu w układach zamkniętych poprzez wbudowaną w górnym płaszczu kotła węzownicę zabezpieczającą.

Producent zaleca stosowanie wkładów kominowych zabezpieczających przed przesiąkaniem dziegiu przez ściany przewodu kominowego i nie ponosi odpowiedzialności za niezastosowanie się do tego zalecenia oraz spowodowane tym szkody.

1. Przewód kominowy powinien odpowiadać parametrom z rysunku „DIAGRAM DOBORU KOMINA WG NORMY DIN 4705”.
2. Wysokość kotłowni powinna umożliwiać czyszczenie kotła i wynosić >2,2 m.
3. Odległość kotła od przegród powinna umożliwiać swobodny dostęp do poszczególnych jego części i wynosić nie mniej niż: patrz rysunek 1 „Umieszczenie kotła Orlan”.
4. Przez kotłownię nie powinny przebiegać kable i instalacje elektryczne nie przeznaczone do kotłowni.



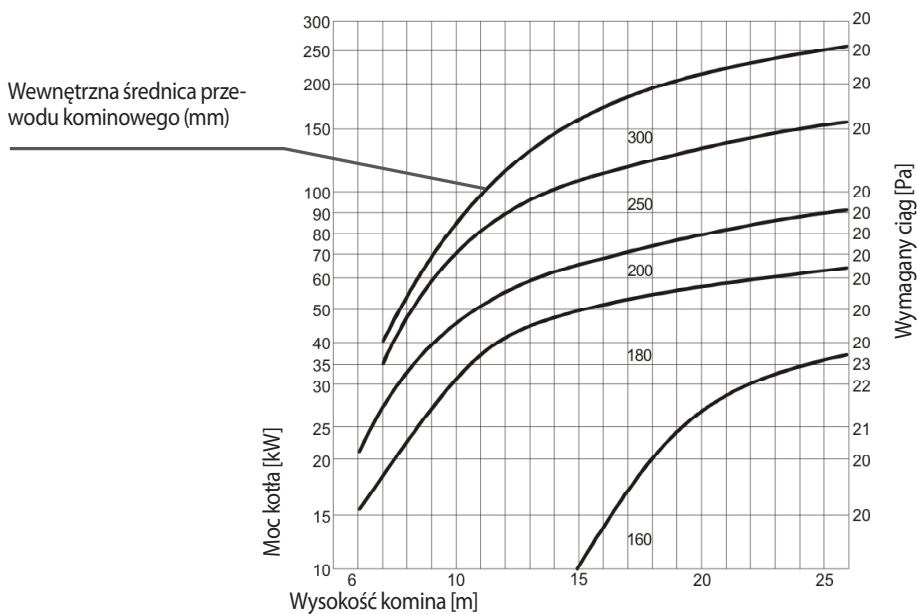
Rys.1 Umieszczenie kotła Orlan.

Przed podłączeniem przewodu spalinowego do kanału kominowego w budynku mieszkalnym należy uzyskać pozytywną opinię specjalistycznego zakładu kominarskiego, dotyczącą możliwości wykorzystania danego kanału kominowego.

Montaż kotła zg z normą PN-EN 303-5, wymaga zastosowania zbiornika akumulacji ciepła. Należy przyjąć zasadę, że na 1 kW zainstalowanej mocy dobieramy ok. 55 l wody grzewczej w zbiorniku akumulacji np. dla kotła Orlan 25 kW=25 kW x 55 = 1 375 l.

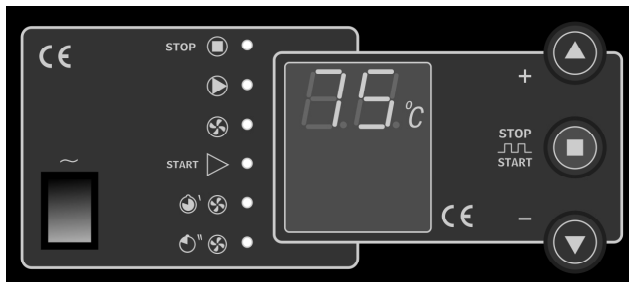
Kocioł przeszedł wymaganą próbę ciśnieniową wg normy PN-EN 303-5 zgodnie z pkt. 5.4.2

3.1. Diagram doboru kominia wg normy DIN 4705



4. Opis układu sterującego

4.1. Płyta czołowa regulatora EKOSTER 2



- STOP STOP
- PRACA POMPY
- PRACA WENTYLATORA
- START TRYB ROZPALANIA
- PRZEDMUCH - CZAS PRZERWY
- PRZEDMUCH - CZAS PRACY
- WYŁĄCZNIK ZASILANIA

Rys.2 Opis kontrolki na panelu regulatora Ekoster.

4.2. Dane techniczne regulatora EKOSTER 2

1. Zakres mierzonych temperatur	-9 °C do +99 °C	
2. Zakres ustawienia temperatur	+60 °C do +90°C	
3. Temperatura, przy której następuje załączenie pompy obiegowej	+65 °C do +90 °C	
4. Regulacja przedmuchu	czas pracy	0-90 sekund
	przerwa	1-15 minut
	możliwość całkowitego wyłączenia przedmuchu	P-0
5. Histereza (różnica załącz.-wyłącz.)	od 2 °C do 9 °C	
6. Dopuszczalne obciążenie wyjść:	nadmuch	100 W
	pompa	100 W
7. Znamionowe napięcie zasilania	230 V AC, 50 Hz	
8. Moc znamionowa obciążenia	275 VA	
9. Regulowana moc dmuchawy wyrażona w % x 10	(zakres regulacji od 30 % do 100 %)	
10. Wilgotność względna powietrza	≤95 %	
11. Stopień ochrony	IP 40	

12. Klasa izolacji	I
13. Temperatura otoczenia	0-40 °C
14. Typ rozłączenia	pełne
15. Zabezpieczenie elektryczne	2 x 1.25 A (bezp. topikowe)

UWAGA!

Pojawienie się na wyświetlaczu symbolu „Er” informuje o wzroście temperatury powyżej 99 °C, poniżej -9 °C lub uszkodzeniu czujnika. Aby zabezpieczyć kocioł i instalację do momentu wymiany czujnika pompa będzie załączona na stałe.

4.3. Funkcje układu sterującego EKOSTER 2




Zastosowanie



Mikroprocesorowy regulator temperatury kotła c.o. EKOSTER 2 przeznaczony jest do sterowania nadmuchem w kotłach c.o. i załączania pompy obiegowej w instalacjach c.o.

Regulator realizuje następujące funkcje:




- utrzymywanie ustawionej temperatury kotła przez sterowanie nadmuchem,
- płynny rozruch dmuchawy,
- ustawiana moc dmuchawy (tryb serwisowy),
- programowalny „przedmuchi” kotła,
- automatyczne wyłączenie sterowania po wygaszeniu kotła (brak opału),
- blokowanie pracy dmuchawy na czas podkładania do kotła,
- sterowanie pompą obiegową c.o. w zależności od ustawionej temperatury jej pracy, „COMFORT SYSTEM”,
- ochrona przed mrozem i przed przegrzaniem kotła,
- sygnalizacja uszkodzenia czujnika temperatury,
- regulowana jasność wyświetlacza - zwiększana na czas ustawiania nastaw,
- możliwość podłączenia panelu kontrolnego,
- współpraca z termostatem pokojowym,
- automatyczne wyłączenie w przypadku nieudanego rozpalenia kotła,
- współpraca z układem zdalnego sterowania typu EKOSTER CONTROL.


Opis pracy

Regulator po włączeniu przechodzi w stan **STOP** , co sygnalizowane jest odpowiednim wskaźnikiem. Rozpoczyna pracę po naciśnięciu przycisku **START**  lub automatycznie gdy temperatura kotła wzrośnie powyżej progu działania - czyli różnicy między ustawioną temperaturą kotła i ustawianą w trybie serwisowym różnicą temperatur „dt”. Automatyczne przejście w stan **STOP**  następuje po 30 minutach od momentu, gdy temperatura kotła spadnie poniżej progu działania. Do podłączenia zdalnego sterowania EKOSTER CONTROL przeznaczone jest gniazdo CONTROL.


Przyciski  i  służą do zmiany nastaw. W czasie normalnej pracy ich naciśnięcie powoduje wyświetlenie i zmianę ustawionej temperatury kotła. Naciśnięcie i dłuższe przytrzymanie powoduje zwiększenie szybkości zmiany ustawianej temperatury.

Naciśnięcie przycisku **START**  powoduje:



- przy temperaturze poniżej progu działania: włączenie lub wyłączenie sterowania sygnalizowane odpowiednio wskaźnikami **START**  lub **STOP** ,
- przy temperaturze powyżej progu działania: zablokowanie pracy dmuchawy sygnalizowane pulsowaniem wskaźnika **STOP** , co umożliwia podłożenie paliwa do kotła. Powrót do

pracy automatycznej po ponownym naciśnięciu przycisku **START** .









Układ COMFORT SYSTEM

Wbudowana funkcja COMFORT SYSTEM w regulatorze zapobiega zablokowaniu pompy obiegowej przez osadzający się kamień pomiędzy wirnikiem i stojanem pompy. Regulator automatycznie załącza pompę obiegową poza sezonem grzewczym na około 30 sekund co 14 dni. Praca pompy w tym trybie sygnalizowana jest pulsowaniem wskaźnika POMPA . Układ zaczyna działać po 1 minucie od włączenia regulatora. Włączenie się pompy w trybie automatycznym powoduje, że okres 14 dni naliczany jest od początku.

Układ ochrony przed mrozem i przed przegrzaniem kotła

Regulator zabezpiecza instalację c.o. przed zamrożeniem powodując włączenie pompy obiegowej gdy temperatura spadnie do 4 °C lub niżej. Przekroczenie temperatury powyżej 97 °C powoduje wyłączenie wentylatora nadmuchowego oraz włączenie pompy obiegowej. Przegrzanie kotła jest sygnalizowane pulsowaniem wskaźnika **STOP** . Należy w takim przypadku ustalić przyczynę przegrzania, wyeliminować je i uruchomić ponownie kocioł naciskając przycisk **START** . Pompa jest stale włączona również przy awarii czujnika temperatury.

Programowanie przedmuchu

- Nacisnąć **START**  i przytrzymać przez ok. 3 s do zaświecenia się wskaźnika CZAS PRACY ,
- przyciskami ,  ustawić czas przedmuchu w sekundach,
- nacisnąć **START** ,
- przyciskami ,  ustawić czas przerwy przedmuchu w minutach,
- nacisnąć **START** .

Po zaprogramowaniu przedmuchu regulator przy temperaturach wyższych od ustawionej będzie okresowo włączał dmuchawę.

UWAGA!

- **ustawienia czasu przedmuchu na „0” powoduje wyłączenie przedmuchu,**
- **powyżej temperatury +98 °C przedmuch jest wyłączany aby zapobiec przegrzaniu kotła.**


Zdalne sterowanie

Regulator przystosowany jest do podłączenia pilota zdalnego sterowania „EKOSTER CONTROL” umożliwiającego kontrolę i zmianę aktualnej temperatury pracy kotła, podgląd załączenia pompy c.o. oraz trybu pracy START-STOP, jednocześnie wbudowany sygnalizator dźwiękowy alarmuje, gdy temperatura kotła z jakichś przyczyn wzrośnie do niebezpiecznego poziomu.




Pilot wraz z 10 metrowym kablem nie wchodzi w skład podstawowego zestawu – kupuje się go jako wyposażenie dodatkowe.

Tryb serwisowy





Służy do zmiany ustawień regulatora. Aby wejść w ten tryb pracy należy:

- wyłączyć zasilanie wyłącznikiem sieciowym,
- włączyć ponownie zasilanie i w czasie wyświetlania wersji sterownika (np. 3.4) nacisnąć i przytrzymać **START**  aż do momentu pojawienia się na wyświetlaczu symbolu „HI”.

Od tego momentu wyświetlacz pokazuje na zmianę symbol i wartość aktualnie regulowanej

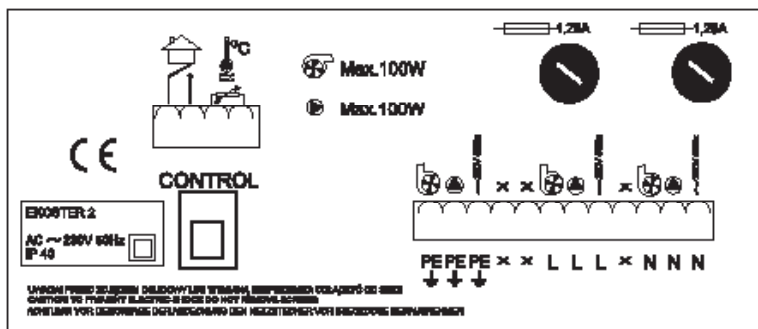
nastawy. Przyciskami ,  można zmieniać wartość, a przycisk **START**  powoduje przejście do następnego nastawy.

Ustawiane są kolejno:

- „HI”: histereza regulacji temperatury kotła (2 °C - 9 °C), czyli o ile stopni ma spaść temperatura kotła aby włączył się wentylator.
- „Po”: temperatura przy której włączana jest pompa obiegowa 65 °C, po podłączeniu termostatu pokojowego zmniejszamy nastawę poniżej 65 °C aż pokaże się na wyświetlaczu napis „rP” - Ekoster na podstawie sygnału odbieranego od regulatora pokojowego sam będzie sterował pracą pompy.
- „dt”: różnica temperatur do progu działania, czyli przy jakiej różnicy temperatury od ustawionej regulator ma przechodzić w **STOP**  lub **START**  (10 °C - 30 °C) np. dt = 20, nastawiona temperatura = 70 °C po spadku temperatury do 50 °C (temperatura spadła o nastawiony parametr „dt” od nastawionej temp. kotła) regulator odczeka 30 minut aby dopalić resztkę paliwa i wyłączy wentylator sygnalizując jednocześnie diodą **STOP**  brak opału.
- : maksymalna moc dmuchawy w procentach (3:30 % - 10:100 %).

UWAGA!

Zaleca się ustawienie różnicy temperatury dt=20, histerezy=2°C oraz temperatury na regulatorze 90 °C dla kotła połączony ze zbiornikiem akumulacji ciepła.



Rys.3 Widok z tyłu regulatora EKOSTER2

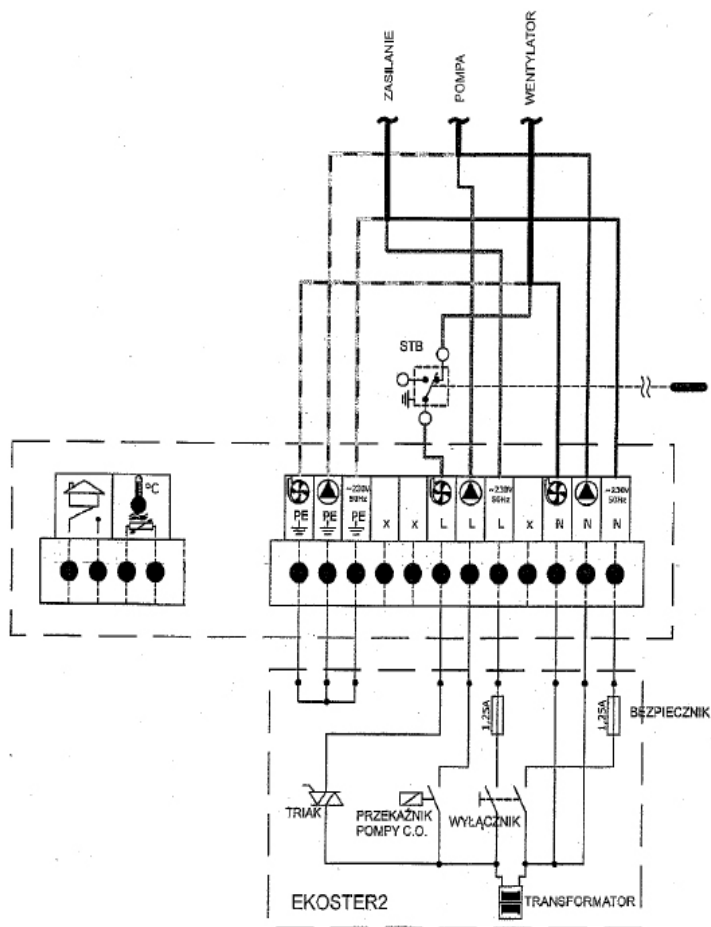
Zalecenia instalacyjne

1. Regulatory temperatury przeznaczone są do pracy z kotłami c.o.
2. Instalowanie regulatora należy powierzyć osobie uprawnionej.
3. Regulator należy umieścić w miejscu uniemożliwiającym jego nagrzewanie do temperatury wyższej niż 40 °C.
4. Regulator nie może być narażony na zalanie wodą oraz na warunki powodujące skraplanie się pary wodnej (np. gwałtowne zmiany temperatury otoczenia).
5. Urządzenie powinno być instalowane i obsługiwane zgodnie z zasadami postępowania z urządzeniami elektrycznymi.
6. Przepalenie bezpiecznika wskutek złego podłączenia przewodów do pompy nie stanowi podstaw do naprawy gwarancyjnej.
7. Zalecane jest sprawdzenie ustawienia regulatora przed uruchomieniem kotła c.o.
8. Regulator zabezpieczony jest 2 bezpiecznikami 1,25 A.
9. CZUJNIK montować na sucho (tzn. bez oleju).



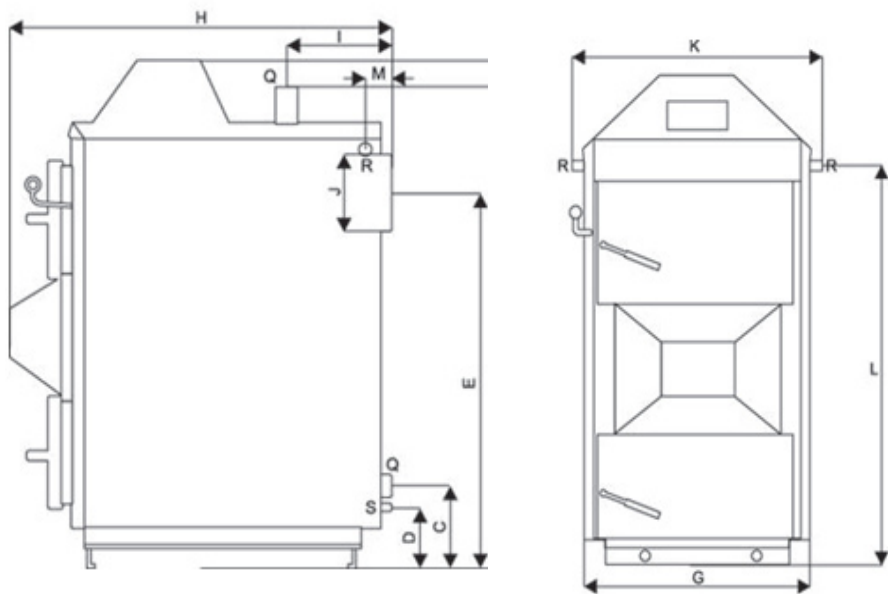
UWAGA!

Podłączenia przewodów zasilających pompę oraz wymiany bezpiecznika należy dokonać przy wyłączonym zasilaniu regulatora (wtyczka zasilająca regulator musi być wyjęta z gniazda sieciowego). Podłączanie pompy przy włączonej wtyczce sieciowej regulatora grozi porażeniem prądem elektrycznym.



Rys.4 Schemat regulatora i okablowania.

5. Dane techniczne kotła



Zestawienie podstawowych parametrów konstrukcyjnych

Znamionowa moc cieplna	kW	18	25	40	60	80
Wysokość całkowita	A - mm	1220	1320	1570	1540	1540
Wysokość wyjścia wody grzewczej	B - mm	1210	1300	1560	1575	1590
Wysokość wejścia wody grzewczej	C - mm	210	230	220	200	200
Wysokość zaworu spustowego	D - mm	140	140	140	140	140
Wysokość czopucha kominowego	E - mm	870	960	1210	1160	1170
Szerokość obudowy	G - mm	545	600	600	740	740
Długość całkowita	H - mm	960	1040	1040	1340	1700
Wyjście wody grzewczej	I - mm	340	310	300	570	600
Średnica czopucha kominowego	J - mm	180	200	200	210	250
Szerokość całkowita	K - mm	660	720	720	860	860
Wysokość przyłączenia węzownicy	L - mm	990	1100	1330	1310	1300
Wyjście węzownicy	M - mm	260	270	260	370	330
Średnica króćca zasilania i powrotu	Q - cale	2"	2"	2"	2"	2"
Średnica króćców węzownicy zab.	R - cale	3/4"	3/4"	3/4"	3/4"	3/4"
Średnica króćca spustowego	S - cale	1/2"	1/2"	1/2"	1/2"	1/2"

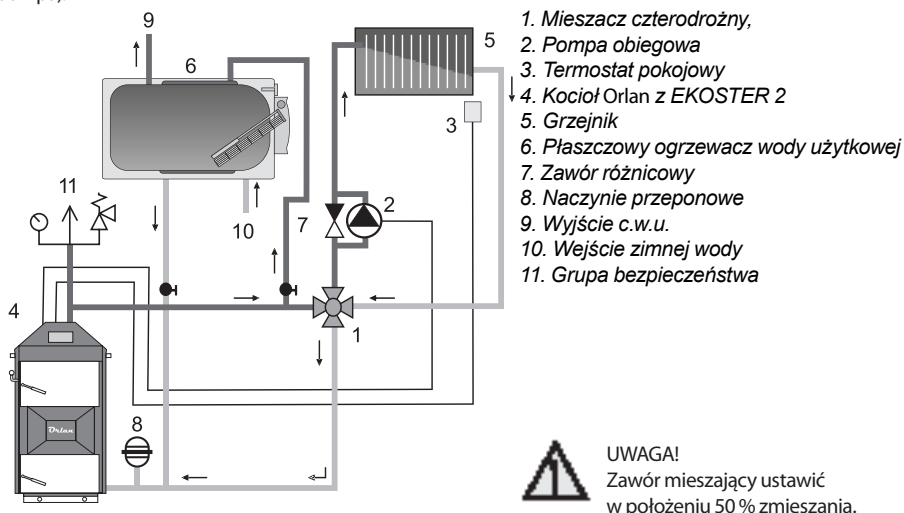
Zestawienie podstawowych parametrów technicznych

Znamionowa moc cieplna	kW	18	25	40	60	80
Zakres mocy	kW	7-18	10-25	16-40	24-60	32-80
Sprawność	%	~91				
Klasa kotła		5	5	5	5	5
Pojemność wodna	dm ³	55	75	93	180	205
	l	55	75	93	180	205
Objętość komory załadowniczej (zgazowania)	dm ³	85	120	185	310	465
	l	85	120	185	310	465
Otwór załadowniczy szer/dł	mm	225/380	260/432	260/432	285/580	285/580
Paliwo podstawowe		drewno kawałkowe -A				
Czas spalania paliwa	h	7-12				
Długość polan	cm	50	50	50	75	90
Wilgotność drewna - wymagana	%	<20				
Zużycie paliwa dla mocy: - nominalnej	kg/h	6,8	8,2	10,1	15,1	19,8
Maksymalne ciśnienie robocze	bar	3				
Minimalna temperatura powrotu	°C	60				
Opór hydrauliczny (obieg pierwotny) - t = 20 K	mbar	1,2	1,4	1,6	1,7	1,6
- t = 10 K	mbar	4,0	4,3	4,9	4,9	4,8
Zakres nastaw regulatora temperatury	°C	60-90				
Stopień zabezpieczenia elektrycznego		IP 40				
Napięcie/Częstotliwość/Prąd	V/Hz/A	230/50/6				
Moc pomocnicza	W	50	50	50	100	100
Parametry spalin (przy mocy nominalnej): - temperatura spalin	°C	130-140	140-150	140-160	110-120	110-120
- strumień spalin	kg/s	0,0066	0,0088	0,0144	0,0216	0,046
Wymagany ciąg kominowy	mbar Pa	0,15-0,20 15-20				
Wymagane ciśnienie wody chłodzącej na dopływie do zabezpieczającego wymiennika ciepła	bar	2				
Temperatura zimnej wody chłodzącej na dopływie do zabezpieczającego wymiennika ciepła	°C	10				
Zalecana pojemność zbiornika akumulacyjnego	l	750-1500	1000-2000	2000-3000	3000-4000	4000-5000

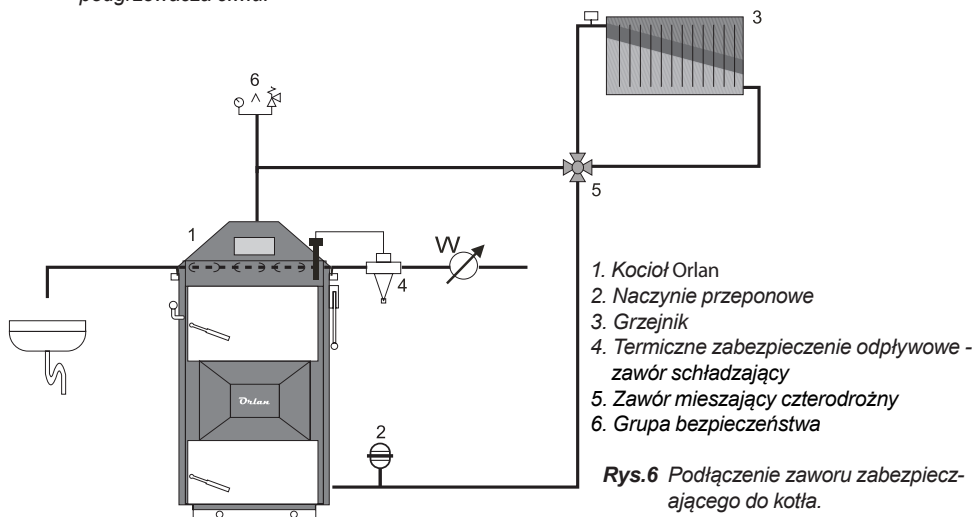
6. Podłączenie i eksploatacja

6.1. Podłączenie

Niezbędnym elementem instalacji jest czterodrogowy zawór mieszający. Działanie zaworu polega na częściowym zmieszaniu gorącej wody (zasilania) wychodzącej z kotła z wodą powracającą z układu grzewczego (powrót), aby uniknąć tzw. „zimnego powrotu” i utrzymać stałą wysoką temperaturę na kotle - jednocześnie dzięki temu można obniżyć temperaturę zasilania układu grzewczego do wysokości niezbędnej dla utrzymania komfortu cieplnego w pomieszczeniach. Zawory należy stosować zarówno w układach grawitacyjnych jak i z wymuszonym obiegiem (pompa).



Rys.5 Przykładowy schemat podłączenia kotła Orlan, zaworu mieszającego czterodrogowego oraz podgrzewacza c.w.u.



6.2. Drewno a proces zgazowania

Kotły zgazowujące drewno muszą pracować w określonych warunkach. Optymalna temperatura na kotle powinna wynosić 80-90 °C. W niższych temperaturach proces zgazowania nie przebiega prawidłowo; wówczas kocioł nie osiąga właściwej mocy a zużycie drewna jest relatywnie wyższe. Dosuszanie drewna w komorze załadowniczej jest istotnym etapem w procesie zgazowania - przy niższych temperaturach drewno nie osiąga właściwej temperatury i cały proces zostaje zaburzony. Głównym źródłem ciepła w kotłach Orlan jest płomień gazowy powstały w wyniku zgazowania drewna, jeśli nie zostaną spełnione warunki niezbędne do prawidłowego przebiegu procesu, ilość oraz jakość wytworzonego gazu nie będzie wystarczająca.

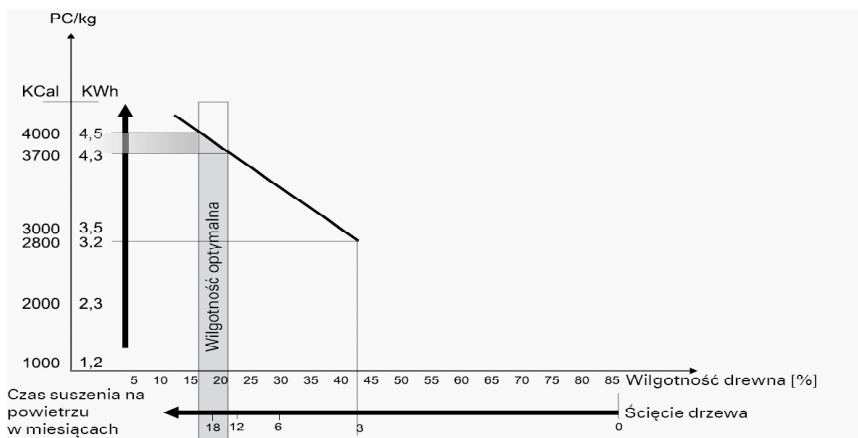
Bardzo ważna jest jakość, wilgotność oraz gatunek spalane drewna. Najlepsze są twarde gatunki drewna (buk, dąb, grab itp.) o wilgotności od 15 % do 25 %. Stosowanie innych gatunków jak sosna, świerk itp. jest możliwe, jednak wówczas wzrośnie stopień zanieczyszczenia wymiennika oraz ulegnie znacznemu skróceniu czas pomiędzy kolejnymi załadunkami paliwa. Do określania wilgotności drewna wskazane jest stosowanie wilgotnościomierza - dzięki temu łatwo można dobrać drewno o właściwej wilgotności (orientacyjny wykres wilgotności drewna jest zamieszczony na następnej stronie).

Zabrania się spalania drewna, które zostało wcześniej pomalowane różnego typu impregnatami, sklejek drzewnych, płyt wiórowych i innego typu odpadów drzewnych, które nie są pochodzenia naturalnego. Odpowiednie drewno gwarantuje prawidłową pracę kotła. Stosowanie paliwa o innych parametrach nie gwarantuje poprawnej pracy kotła.

Tab. 4 Tabela gęstości drewna

Gatunki drewna	Gęstość drewna świeżo ściętego [kg/m ³]	Gęstość drewna całkowicie suchego [kg/m ³]
iglaste		
sosna	700	480
modrzew	760	600
świerk	740	430
jodła	1000	450
liściaste		
dąb	1080	710
wiąz	950	680
jesion	920	750
buk	990	730
grab	1080	830
olcha	690	530
brzoza	650	650
klon	870	660
lipa	730	530

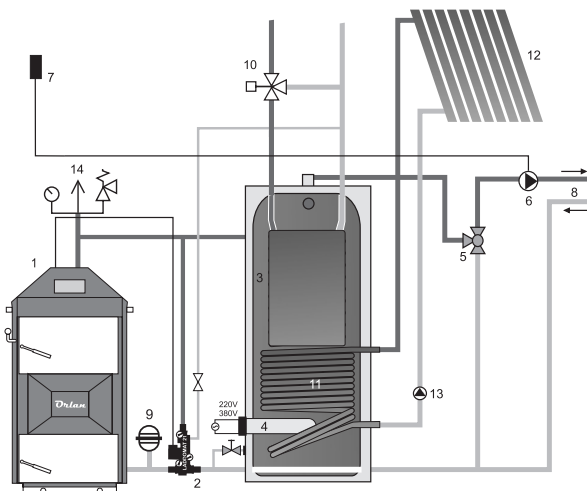
Rys.7 Wykres wilgotności drewna.



6.3. Akumulacja

Najlepszym oraz najbardziej efektywnym systemem ogrzewania (wykorzystującym zgasowanie drewna) jest połączenie kotła z zbiornikiem akumulacji. Taki układ instalacji pozwala na zmniejszenie zużycia drewna nawet do 40%. Proces zgasowania (jeśli przebiega w optymalny sposób) generuje duże ilości gazu, natomiast układ grzewczy charakteryzuje najczęściej duża amplituda wahań w zakresie zapotrzebowania na ciepło. Proces zgasowania jest tylko w pewnym stopniu regulowany, wahania w układzie grzewczym mają o wiele większą dynamikę zmian - może wystąpić zjawisko przegrzewania pomieszczeń lub konieczność „wyrzucania” nadmiaru gazu do komina. Układ akumulacji pozwala cały wytworzony gaz (po jego spaleniu) zmagazynować w formie ciepła w zbiorniku akumulacji. Układ grzewczy jest zasilany ze zbiorników akumulacji przez ok. 48 h (w zależności od pojemności zbiorników oraz warunków termicznych - przy założeniu ok. 50 l wody na 1 kW mocy). Istotnym faktem jest wielokrotne przedłużenie żywotności kotła, który współpracuje ze zbiornikami akumulacyjnymi.

1. Kocioł Orlan z regulatorem EKOSTER 2
2. Termoregulator LADDOMAT 21
3. Zbiornik do ładowania
4. Grzałka elektryczna
5. Zawór trójdrogowy
6. Pompa obiegowa
7. Programowalny termostat pokojowy
8. Wyjście do systemu grzewczego
9. Naczynie przeponowe
10. Zawór mieszający c.w.u.
11. Wężownica
12. Kolektor słoneczny
13. Pompa czynnika grzewczego
14. Grupa bezpieczeństwa



Rys.9 Przykładowy schemat podłączenia systemu akumulacji ciepła z jednym zbiornikiem z wbudowanym zbiornikiem wody użytkowej i wężownicą oraz kolektorem słonecznym.

6.4. Rozruch

Przed pierwszym rozruchem kotła należy skontrolować szczelność połączeń gwintowanych (czy nie ma przecieku), poziom wody w instalacji (dopuszczać do momentu przelania się z rury sygnalizacyjnej naczynia zbiorczego przelewowego) i ustawić parametry pracy kotła.

6.5. Rozpalanie

W celu rozpalenia w kotle należy:

1. Wyłączyć klawisz głównego zasilania kotła.
2. Wcisnąć cięgną klapki kominowej (kanał spalinowy otwarty).
3. Przez górne drzwiczki na dyszę nałożyć kolejno papier, drzazgi i na to większe kawałki drewna.
4. Zapalić papier i zamknąć górne drzwiczki.
5. Pozostawić lekko uchylone dolne drzwiczki, aby zapewnić naturalny ciąg.
6. Odczekać około 15÷20 minut, aby drewno dobrze się rozpało.
7. Nałożyć taką ilość drewna, aby zapewniło warstwę żaru (ok. 10 cm) pokrywającą całą dno kotła (wstępne pokawałkowanie drewna na ok. 5 cm kawałki przyspiesza wytworzenie się warstwy żaru).
8. Odczekać około 15÷20 minut, aby powstała warstwa żaru.
9. Zapelnąć komorę zgazowania drewnem w całej jej objętości.
10. Zamknąć hermetycznie drzwiczki górne i dolne.
11. Pociągnąć do siebie cięgną klapki kominowej (ważne) i włączyć wentylator.
12. Po osiągnięciu temp. startu kotła (60 °C) wentylator automatycznie przejdzie w stan właściwej pracy.

UWAGA!

Wentylatora nie należy włączać przy otwartych drzwiach górnych kotła.

WAŻNE!

Przy uzupełnianiu komory zgazowania drewnem należy wziąć pod uwagę zarówno głębokość komory, jak i grubość drzwiczek górnych. Wymiary drewna większe od wymiarów w/w elementów mogą spowodować trudności czy wręcz niemożność zamknięcia drzwiczek kotła, bądź włożenia polana do komory. Należy bezwzględnie unikać zamykania drzwiczek „na siłę” - może spowodować to uszkodzenie drzwiczek.

WAŻNE!

Wilgotność dopuszczalną 25 % (patrz rozdział „DANE TECHNICZNE”) osiąga się sezonując drewno co najmniej jeden rok. Poziom zalecany 15 -20% wilgotności uzyskuje się po dwóch latach sezonowania (patrz rys. 7).

6.6. Uzupełnianie paliwa w kotle

Przy prawidłowo dobranym kotle jedno załadowanie komory wystarcza na 7÷12 godzin. Aby jednak uniknąć niedogodności związanych z ponownym rozpalaniem kotła, dobrze jest kontrolować jego poziom co 5÷7 godzin. Aby skontrolować poziom drewna w kotle i ewentualnie uzupełnić, należy:

1. Głównym wyłącznikiem wyłączyć kocioł.
2. Otworzyć klapkę kominową (wcisnąć cięgną do końca).
3. Otworzyć górne drzwiczki i przystąpić do ewentualnego uzupełnienia paliwa.
4. Zamknąć drzwiczki, klapkę kominową i włączyć kocioł.

Ważne jest, aby podczas uzupełniania paliwa jego części nie dostały się między kołnierzą a klapkę kominową, co uniemożliwiłoby dokładne jej zamknięcie.

Podczas dokładania paliwa (zaleca się dokładanie po wypaleniu paliwa do poziomu żaru) należy

zruszyć poprzebaczem popiół zalegający przy ścianach komory załadowniczej.



UWAGA!

Całkowity brak paliwa jest sygnalizowany zapaleniem czerwonej kontrolki

STOP

6.7. Wyłączenie kotła

Do wyłączenia kotła dochodzi po naciśnięciu klawisza wyłączenia zasilania kotła bądź automatycznie w wypadku braku paliwa.

6.8. Zapewnienie optymalnej temperatury w kotle

Bardzo istotne jest utrzymanie odpowiedniej temperatury kotła podczas eksploatacji. Aby proces zgazowania paliwa przebiegał w sposób prawidłowy i zapewniał optymalną pracę kotła, temperatura wody na wyjściu powinna wynosić ok. 80 °C.

W okresie dużego zapotrzebowania na ciepło istnieje możliwość obniżenia się temperatury wody powrotnej z instalacji. Jeśli temperatura wody na powrocie będzie niższa od temperatury wody zasilającej o więcej niż 20 °C, istnieje ryzyko częściowego wychłodzenia komory zgazowania, a w konsekwencji zmniejszenie sprawności zgazowania (może dojść do znacznego ograniczenia procesu zgazowania). Rezultatem jest osadzanie się smoły na ściankach kotła, aby uniknąć w/w sytuacji, należy zbudować tzw. „mały” obieg wody w kotle. Uzyskuje się to poprzez zainstalowanie zaworu czterodrożnego (lub trójdrożnego wraz z akumulacją ciepła) na wyjściu z kotła. Działa on na zasadzie zmieszania strumienia wody gorącej ze strumieniem wody powrotnej z instalacji. Poprzez odpowiednie ustawienie strumieni wody gorącej i powrotnej przepływających przez zawór zapewnia się temperaturę wody na powrocie do kotła taką, że nie następuje drastyczne obniżenie temperatury w komorze zgazowania - tym samym proces zgazowania zachodzi na właściwym poziomie. Poza tym różnica temperatury wody w granicach 15÷20 °C nie powoduje dużych obciążeń materiałów, z których zbudowany jest kocioł, co w konsekwencji prowadzi do wydłużenia się czasu eksploatacji kotła.

6.9. Sytuacja braku zasilania lub awarii pompy

Podczas pracy kotła, istnieje ryzyko przerwy w dostawie prądu lub awarii pompy. Jeśli awaria następuje w okresie grzewczym, należy zaprzestać dalszego podkładania do kotła. Niedopuszczalna jest praca kotła z otwartą klapką kominową. Praca kotła na pełnym ciągu kominowym może wywołać jego niekontrolowaną pracę i w konsekwencji zagotowanie się wody w kotle z możliwością przegrzania kotła. W przypadku instalacji z wymuszonym obiegiem, awaria w dopływie prądu powoduje oprócz wyłączenia wentylatora, wyłączenie pompy wymuszającej obieg czynnika grzewczego. Zły odbiór ciepła z kotła przez grzejniki w tym przypadku może także spowodować przegrzanie wody w kotle. W celu uniknięcia tego problemu zalecane jest zainstalowanie dodatkowego odbiornika ciepła w postaci podgrzewacza wody użytkowej. Ma on za zadanie zapewnić minimalny odbiór mocy od kotła np. ok. 5 kW dla kotła o mocy 25 kW. Dzięki temu unika się ryzyka zagotowania wody kotłowej.

UWAGA!

W celu zabezpieczenia regulatora kotła jak również pozostałej części wyposażenia elektrycznego przed nadmiernym wzrostem napięcia w sieci energetycznej, zalecamy stosowanie komputerowych listew stabilizacyjnych.

7. Konserwacja

7.1. Konserwacja kotła

Oprócz zabezpieczania elementów wymienionych w części „EKSPLOATACJA KOTŁA” ważne jest odpowiednie zabezpieczenie kotła na okres dłuższej przerwy (okres letni, nieobecność domowników). Wnętrze kotła, wymiennik, klapkę kominową należy dobrze wyczyścić (zaleca się na krótko przed odstawieniem kotła przepalić w nim suchym, miękkim drewnem, np. świerkowym w celu wypalenia powstałych w procesie eksploatacji osadów). Kocioł po wyczyszczeniu należy pozostawić otwarty, aby zapewnić jego przewietrzanie - unika się w ten sposób kondensacji wilgoci na ściankach kotła.

WAŻNE!

Zaleca się wykonanie corocznego przeglądu kotła w celu jego przygotowania do pracy w sezonie grzewczym.

7.2. Konserwacja wentylatora

Ważną częścią kotła jest wentylator. Utrzymywanie łopatek wentylatora w czystości bezpośrednio wpływa na jego żywotność. Co pewien czas zalecane jest odkręcenie obudowy i usunięcie nieczystości, które pośrednio mogą być przyczyną spadku mocy wentylatora, wzrostu obciążenia i w skrajnych przypadkach uszkodzenia wentylatora. Dopuszczalne jest czyszczenie łopatek wentylatora pędzelkiem z miękkiego włosia.

UWAGA!

Niedopuszczalna jest praca kotła przy otwartych dolnych drzwiach kotła, gdyż zachodzi możliwość przegrzania wentylatora.

7.3. Czyszczenie kotła

Popiół powstały podczas spalania drewna spada przez dysze do popielnika. W związku z tym, co 3÷5 dni należy opróżniać popielnik. Między jednym a drugim rozpaleniem należy oczyścić komorę zgazowania z resztek popiołu. Popiół należy wymieść przez dysze - należy uważać, by nie uszkodzić przy tym wymurówki dna kotła. Do tego celu należy używać oryginalnych przyborów czyszczących stanowiących elementy wyposażenia. Podczas procesu zgazowania wydziela się smoła drzewna. Stopień jej wydzielenia zależy m.in. od gatunku drewna, jego wilgotności, temperatury wody na zasilaniu i na powrocie. Wskazane jest czyszczenie wnętrza komory zgazowania za pomocą skrobaka raz w miesiącu. Cząstki stałe zawarte w spalinach przepływając przez rurki wymiennika, tworzą na ich powierzchni nagar. Osadzanie się nagaru powoduje zmniejszenie przekroju wewnętrznego rur wymiennika i zmniejszenie się czynnej powierzchni wymiany ciepła. Wiąże się to ze zmniejszeniem ciągu i utrudnieniem oddawania ciepła od spalin do wody. W związku z tym, należy co dwa tygodnie czyścić rurki wymiennika tak, aby zapewnić ich drożność. (w kotle wersji SUPER: czyścić każdorazowo po załadunku paliwa)

Aby oczyścić wymiennik, należy (nie dotyczy kotła w wersji SUPER):

1. Zdjąć tylną część obudowy góry kotła,
2. Kluczem (M13-17 w zależności od kotła) odkręcić nakrętki mocujące wieko wymiennika,

WAŻNE!

Przed i po odkręceniu gwint przesmarować środkiem antykorozyjnym, unikać siłowego dokręcania nakrętek.

3. Po uzyskaniu dostępu do rur wymiennika tarczą czyszczącą przeczyszczyć każdą z rur od góry do dołu na całej ich długości.

WAŻNE!

Aby uniknąć zgromadzenia się całej sadzy w dolnej części wymiennika i jej zaczopowania, wymieść sadzę zalegającą w tylnej części komory kotła.

7.4. Zapewnienie szczelności

Bardzo ważne jest zapewnienie szczelności kotła. Głównie chodzi o szczelność drzwiczek kotła. Nieszczelności powodują wydostawanie się dymu do pomieszczenia kotłowni, ale przede wszystkim mogą być przyczyną niekontrolowanego spalania, co w konsekwencji może doprowadzić do niewłaściwej pracy kotła. Aby zapewnić szczelność drzwiczek, sznur izolacyjny górnych drzwi należy okresowo kontrolować i w razie uszkodzenia powłoki silikonowej wymienić. Sznur izolacyjny w dolnych drzwiach należy smarować (co najmniej raz w miesiącu) np. olejem lub smarem grafitowym. Uelastycznia to włókno sznura, co powoduje dokładniejsze jego przyleganie do powierzchni.

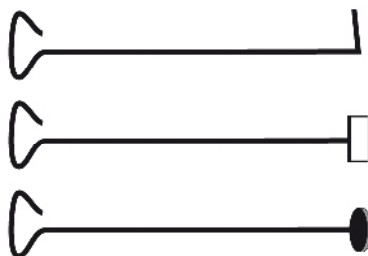
Po pewnym okresie użytkowania kotła (np. 1 sezon) może dojść do sprasowania sznura w drzwiach. Aby zapewnić odpowiednie przyleganie uszczelnienia do krawędzi korpusu kotła przewidziano regulację ustawienia drzwi kotła (na zawiasie).

Ustawianie drzwi na zawiasie należy przeprowadzić w następujący sposób:

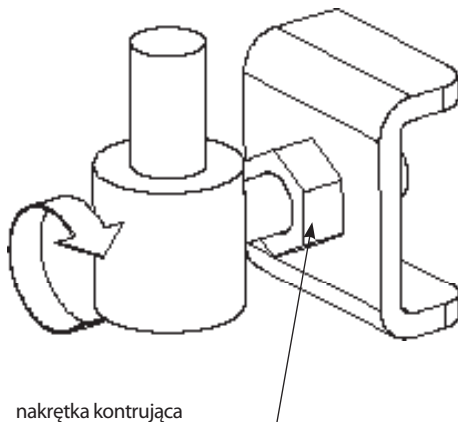
- zdejść drzwi
- poluzować nakrętkę kontruującą
- obrócić zawias o 360°
- dokręcić nakrętkę kontruującą, aby zakontrolować śrubę regulacyjną zawiasu.

UWAGA!

Regulację należy przeprowadzać równoległe na górnym i dolnym zawiasie.



- Tylko w wersji STANDARD



Rys.10 Czyszczeni kotła.

UWAGA!

Należy też kontrolować szczelność kłapki kominowej i ewentualnie oczyścić kłapkę z osadów nagaru bądź dziegciu. Wszystkie elementy złączne gwintowane należy przed każdym odkręceniem posmarować smarem. Okresowo należy także smarować elementy zamknięcia drzwi kotła, jak również zawiasy.

8. Usterki związane z eksploatacją kotła i ich usuwanie

Objaw	Przyczyna	Postępowanie
Kocioł nie osiąga żądanej temperatury	Nieprawidłowe rozpalanie	Patrz „Rozpalanie”
	Zbyt wilgotne drewno	Kontrola wilgotności - używać drewna o właściwych parametrach
	Niedrożne kanały powietrza pierwotnego	Wezwać serwis - usługa poza gwarancją
	Niedrożne kanały powietrza wtórnego	Wezwać serwis - usługa poza gwarancją
	Zanieczyszczone rury płomieniówkowe wymiennika	Oczyszczyć tarczą czyszczącą wymiennik lub wezwać serwis - usługa poza gwarancją
	Nieprawidłowa regulacja mieszanki powietrza i gazu drzewnego	Wezwać serwis - usługa poza gwarancją
	Uszkodzona dysza	Wymienić - usługa poza gwarancją
	Uszkodzona uszczelka płyty wentylatora	Wymienić - usługa poza gwarancją
	Uszkodzony wentylator	Wymienić - usługa poza gwarancją
Dymienie z pokrywy otworu do czyszczenia	Nieszczelność na sznurze uszczelniającym	Dokręcić pokrywę lub wezwać serwis - usługa poza gwarancją
	Zużyty sznur uszczelniający	Wymienić sznur lub wezwać serwis - usługa poza gwarancją
	Wypaczona pokrywa - kocioł przegrzany	Wymienić pokrywę lub wezwać serwis - usługa poza gwarancją
Dymienie z kotła podczas załadunku (dopuszczalne jest nieznaczne dymienie)	Silny wiatr wtłacza spaliny do komina	Rozważyć montaż urządzeń wspomagających ciąg kominowy na przykład „Rotowent”
	Nieodpowiednie parametry komina	Konsultacja z kominiarzem; budowa nowego przewodu kominowego
Dymienie z drzwi kotła	Nieszczelność na sznurze uszczelniającym	Regulacja drzwi wg opisu 7.4.
	Zużyty sznur uszczelniający	Wymiana sznura lub wezwać serwis - usługa poza gwarancją
	Uszkodzone drzwi	Wymiana drzwi
Regulator nie pracuje	Brak napięcia w sieci	Sprawdzić zabezpieczenia instalacji zasilającej
	Uszkodzony bezpiecznik	Wymiana bezpiecznika
	Uszkodzony przewód zasilający	Kontrola podłączenia i przewodu
	Uszkodzony czujnik temperatury kotła	Wezwać serwis
	Uszkodzony regulator	Wezwać serwis
Wentylator nie pracuje	Brak napięcia na regulatorze	Wg opisu „Brak napięcia na regulatorze”
	Uszkodzony wentylator	Wymiana wentylatora - wezwać serwis
	Uszkodzony regulator	Wymiana regulatora - wezwać serwis
	Zablokowany wentylator	Sprawdzić i oczyścić wentylator

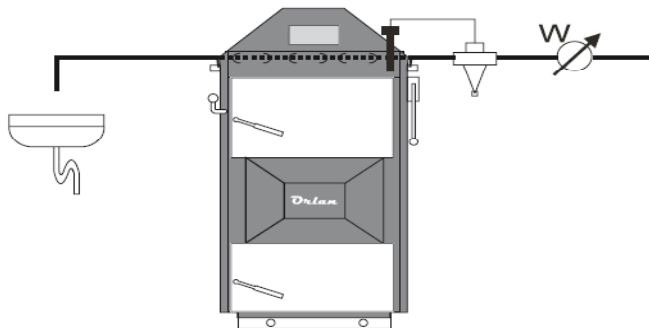
Objaw	Przyczyna	Postępowanie
Głośna praca wentylatora	Uszkodzone łożyska	Wezwać serwis - wymiana wentylatora
	Uszkodzony kondensator	Wezwać serwis - wymiana kondensatora
	Poluzowane mocowanie wentylatora	Kontrola mocowania dokręć
	Zanieczyszczone łopatki wentylatora	Kontrola; czyszczenie
	Ciało obce w obudowie wentylatora	Kontrola; czyszczenie
Słaba praca wentylatora	Zanieczyszczone łopatki wentylatora	Kontrola; czyszczenie
	Kłapka wentylatora oblepiona smołą drzewną	Wezwać serwis - usługa poza gwarancją
Detonacje w kotle	Nieprawidłowe rozpalanie	Patrz "Rozpalanie"
	Zbyt mały ciąg kominowy (poniżej 10 Pa)	Przebudować komin. Zastosować wentylator wyciągowy WKO
	Zbyt duży ciąg kominowy (powyżej 20 Pa)	Zastosować regulator ciągu kominowego
	Zbyt drobne i suche paliwo (wilgotność poniżej 15 %)	Mieszać z paliwem o większej wilgotności tak aby średnia wilgotność zawierała się w granicach 15 - 25 %
	Zanieczyszczone rury płomiennikowe wymiennika	Oczyścić wymiennik lub wezwać serwis - usługa poza gwarancją

9. Dodatek do kotłów w wersji SUPER

Kotły w wersji SUPER są wyposażone w węzownicę zabezpieczającą przed przegrzaniem oraz system czyszczaków mechanicznych.

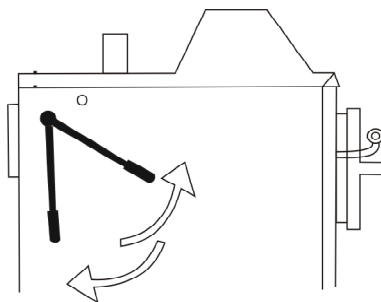
9.1. Węzownica zabezpieczająca

W połączeniu z termostatycznym zaworem schładzającym spełnia funkcję zabezpieczenia termicznego zabezpieczającego kocioł przed przegrzaniem. Węzownicę podłączamy do instalacji zimnej wody poprzez zawór termostatyczny (np. BVTS). Wylot węzownicy należy skierować do instalacji odpływowej.



9.2. Mechanizm czyszczaków

Czyszczaki mechaniczne pozwalają na łatwe utrzymanie wymiennika płomieniówkowego w czystości. Elementy czyszczące są wykonane w formie ekonomizerów wstęgowych umieszczonych osiowo w rurach płomieniowych, które poruszane są za pomocą dźwigni wyprowadzonej na zewnątrz kotła.



WAŻNE!

Należy pamiętać o używaniu czyszczaków po każdym załadunku paliwa, aby nie dopuścić do unieruchomienia ich smołą drzewną oraz nagarem odkładającym się wewnątrz rur płomieniowych.

10. Zakończenie użytkowania



Niniejsze urządzenie posiada oznaczenia zgodnie z Dyrektywą Europejską 2012/19/EU w sprawie zużytego sprzętu elektrycznego i elektronicznego (WEEE).

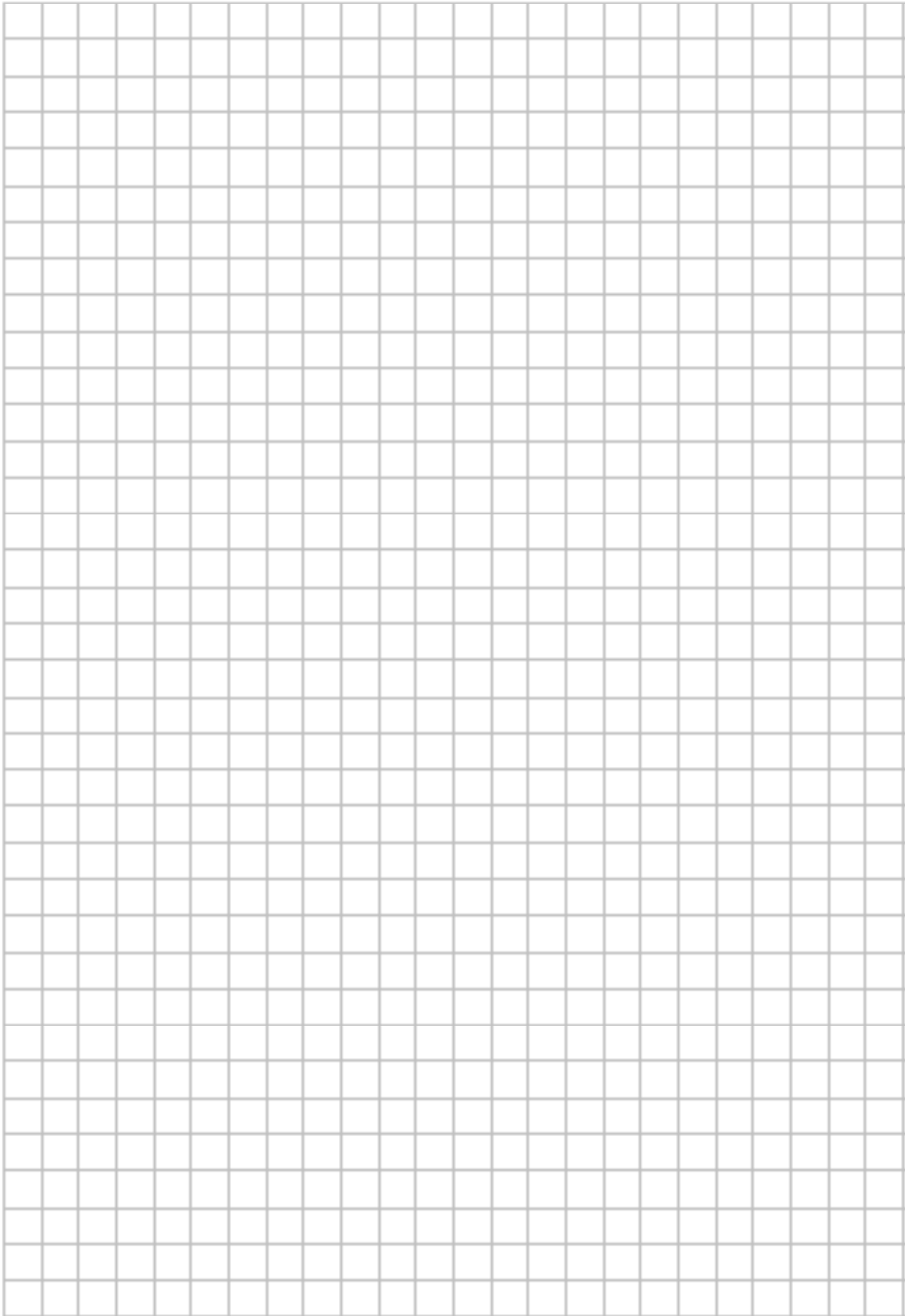
Zapewniając prawidłowe złomowanie niniejszego urządzenia przyczynią się Państwo do ograniczenia ryzyka wystąpienia negatywnego wpływu produktu na środowisko i zdrowie ludzi, które mogłoby zaistnieć w przypadku niewłaściwej utylizacji urządzenia.

Symbol umieszczony na produkcie lub na dołączonych do niego dokumentach oznacza, że niniejszy produkt nie jest klasyfikowany jako odpad z gospodarstwa domowego.

Urządzenie, w celu jego złomowania, należy zdać w odpowiednim punkcie utylizacji odpadów w celu recyklingu komponentów elektrycznych i elektronicznych.

Urządzenie należy złomować zgodnie z lokalnymi przepisami dot. utylizacji odpadów.

Dodatkowe informacje na temat utylizacji, złomowania i recyklingu opisywanego urządzenia można uzyskać w lokalnym urzędzie miasta, w miejskim przedsiębiorstwie utylizacji odpadów lub w sklepie, w którym produkt został zakupiony.





CRANP-KOVO spol. s r.o.

Míru 371, 790 70 Javorník,

tel. +420 584 492 800, fax: +420 584 492 888

www.cranp-kovo.cz