



# Instrukcja obsługi konwektorów grzewczych zasilanych gazem ziemnym i propan-butan



Seria FHS 4000,  
FHS 5000, FHS 9000  
i FHS 12000



## SPIS TREŚCI

WSTĘP.....	3
PODŁĄCZENIE GAZU.....	4
CIŚNIENIE PRÓBNE.....	4
WYBÓR MIEJSCA DO MONTAŻU PIECYKA.....	5
MONTAŻ PIECYKA.....	9
KONTROLA INSTALACJI.....	11
INSTRUKCJA DLA SERWISU.....	11
KONWERSJA.....	12
INSTRUKCJA OBSŁUGI.....	13
WAŻNE INFORMACJE.....	13
DLA TWOJEGO BEZPIECZEŃSTWA.....	13
OBSŁUGA URZĄDZENIA.....	14
ODPALANIE PILOTA.....	15
DZIAŁANIE WENTYLATORA (DLA MODELI Z WENTYLATOREM).....	15
CZYSZCZENIE I KONSERWACJA.....	16
KONSERWACJA:.....	16
COTYGODNIOWA KONSERWACJA:.....	16
COROCZNA KONSERWACJA:.....	16
DANE TECHNICZNE.....	17
INFORMACJE O PRODUKCIE.....	17
KLUCZOWE ELEMENTY URZĄDZENIA.....	18
OSTRZEŻENIA I UWAGI DOTYCZĄCE BEZPIECZEŃSTWA PRZED WEZWANIEM AUTORYZOWANEJ USŁUGI.....	19

## WSTĘP

Z dumą prezentujemy doskonały hermetyczny grzejnik, który można wykorzystać niemal w każdym miejscu: dom, miejsce pracy lub działka. Dzięki ekonomicznym, nowoczesnym, eleganckim liniom i praktycznym wymiarom oraz bezpiecznej konstrukcji jest on jednym z najlepszych wyborów na rynku podobnych ogrzewaczy powietrza.

Zapoznaj się z tą instrukcją obsługi i zachowaj ją na przyszłość. Pozwoli Ci to długo, bezpiecznie i bezproblemowo korzystać z tego urządzenia.

## NAJWAŻNIEJSZE CECHY

- Grzejnik produkowany jest na gaz ziemny i LPG.
- Gaz spalany jest w możliwie najbardziej wydajny sposób równym, niebieskim płomieniem.
- Urządzenie dzięki swojej konstrukcji nie wymaga ciągłej kontroli użytkownika.
- Zapalnik elektryczny służy do opalania świeczki pilotowej pozwalającej uruchamiać palnik za każdym razem, kiedy jest to potrzebne.
- Posiada elektromagnetyczny zawór bezpieczeństwa, który odcina dopływ gazu w momencie nagłego zgaszenia płomienia lub nieprawidłowego spalania gazu.
- Na podstawie testów stwierdzono, że na działanie grzejnika nie wpływają warunki panujące na zewnątrz pomieszczeń jak wiatr, sztorm, burza itp. dzięki zastosowaniu odpowiedniej konstrukcji komina
- Komin dostarczany z grzejnikiem zaprojektowany jest do ścian o grubości ok. 300mm
- Piecyk nie wykorzystuje tlenu z pomieszczenia. Pobiera go on z zewnątrz dzięki konstrukcji rury wylotowej (komina). Zewnętrzną rurą pobierany jest tlen, natomiast wewnętrzną wyrzucane są spaliny
- Można go bezpiecznie używać we wszystkich pomieszczeniach mieszkalnych, takich jak sypialnia, pokój dziecienny, salon i inne
- Posiada termostatowy zawór bezpieczeństwa, maksymalne i minimalne ustawienie spalania i zapewnia kontrolowane ciepło.
- Arkusz komory spalania jest grubszy (1,0) niż u konkurencji zapewniając trwałą i długowieczną, eksploatację.
- Palnik jest wytwarzany ze stali nierdzewnej, dzięki czemu jest wytrzymały i spala gaz stabilnym i niebieskim płomieniem.
- Ta nagrzewnica powietrzna jest produkowana zgodnie z normami europejskimi i EN 613 standardy.
- Ma regulator ciśnienia i na jego systemy nie mają wpływu zmiany ciśnienia.

## PODŁĄCZENIE GAZU

1) W przypadku gazu ziemnego:

- Przed wykonaniem podłączenia gazu ziemnego należy skontaktować się z lokalną firmą zajmującą się dystrybucją gazu ziemnego celem przygotowania i zatwierdzenia projektu instalacji gazu ziemnego.
- Dla zapewnienia bezpiecznej i niezawodnej pracy, montaż urządzenia i użytkowanie piecyka musi odbywać się zgodnie z obowiązującymi normami.
- Piecyk jest wyregulowany pod odpowiedni gaz (ziemny, bądź LPG). Nie próbuj podłączać piecyka przystosowanego na LPG do gazu ziemnego i odwrotnie.
- Do wejścia gazu należy użyć metalowej rury lub elastycznego węża, który jest zaciśnięty zaciskami i stosowne do norm CE.

UWAGA: Wszystkie grzejniki są wysyłane gotowe do użycia z gazem ziemnym, bądź LPG

2) W przypadku LPG:

- Piecyka należy używać z reduktorem gazowym 37mbar. Przewód gazowy, który jest używany między butlą gazową a grzejnikiem nie powinien być dłuższy niż 180 cm. Sprawdź wszystkie połączenia gazowe przy pomocy piany mydlanej, odkręcając wcześniej zawór butli gazowej. Jeśli przez warstwę tej piany nie będą wydostawać się pęcherzyki powietrza, będzie to oznaczać, że połączenie jest szczelne. Jeśli zauważysz wyciek gazu, popraw połączenie i sprawdź ponownie.
- Nie używaj zniszczonej/uszkodzonej butli z gazem.

## INSTRUKCJA MONTAŻU

- Przed instalacją należy upewnić się, że lokalne warunki dystrybucji (identyfikacja rodzaju gazu i ciśnienia) oraz regulacja urządzenia są kompatybilne z urządzeniem.
- Urządzenie dostosowane do gazu ziemnego powinno być montowane przez upoważnione osoby posiadające odpowiednie przeszkolenie.
- W przypadku gazu ziemnego zmierzyć ciśnienie gazu instalacyjnego przed montażem.

## CIŚNIENIE PRÓBNE

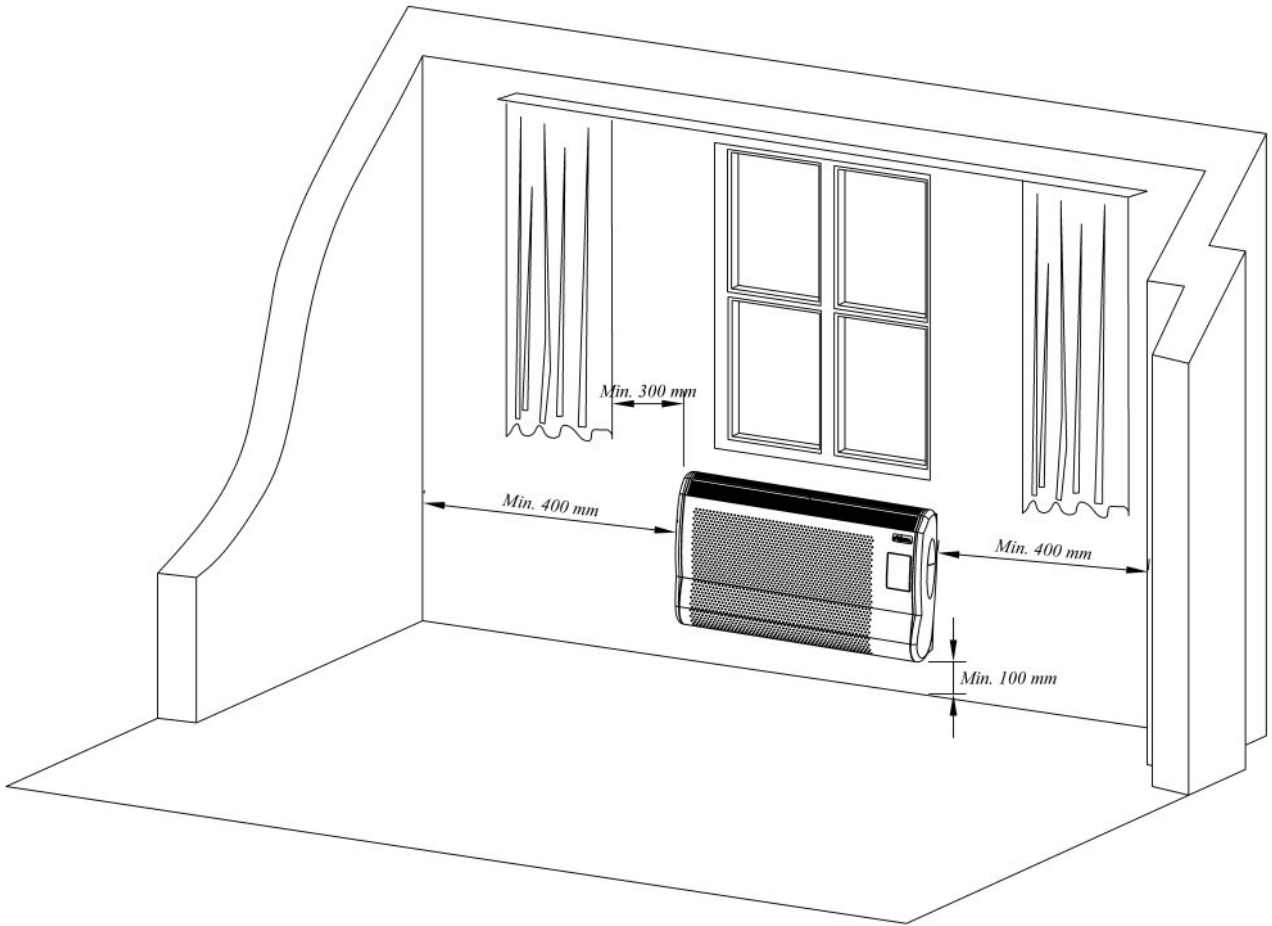
Ciśnienie nie powinno przekraczać 50 mbar dla bezpieczeństwa zaworu gazowego.

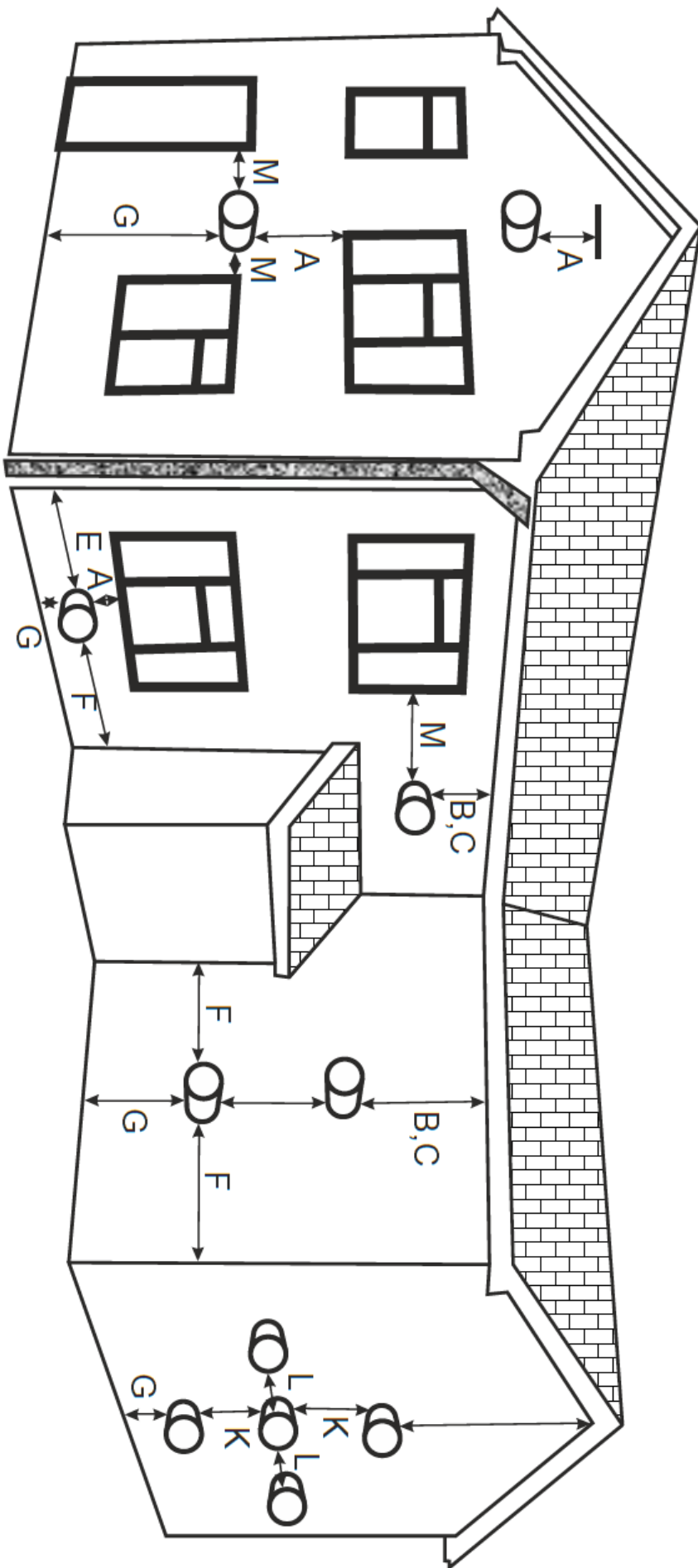
- Konwersja gazu ziemnego na LPG i odwrotnie powinna być przeprowadzana jedynie przez autoryzowany serwis. Inna sytuacja pozbawia urządzenie gwarancji.

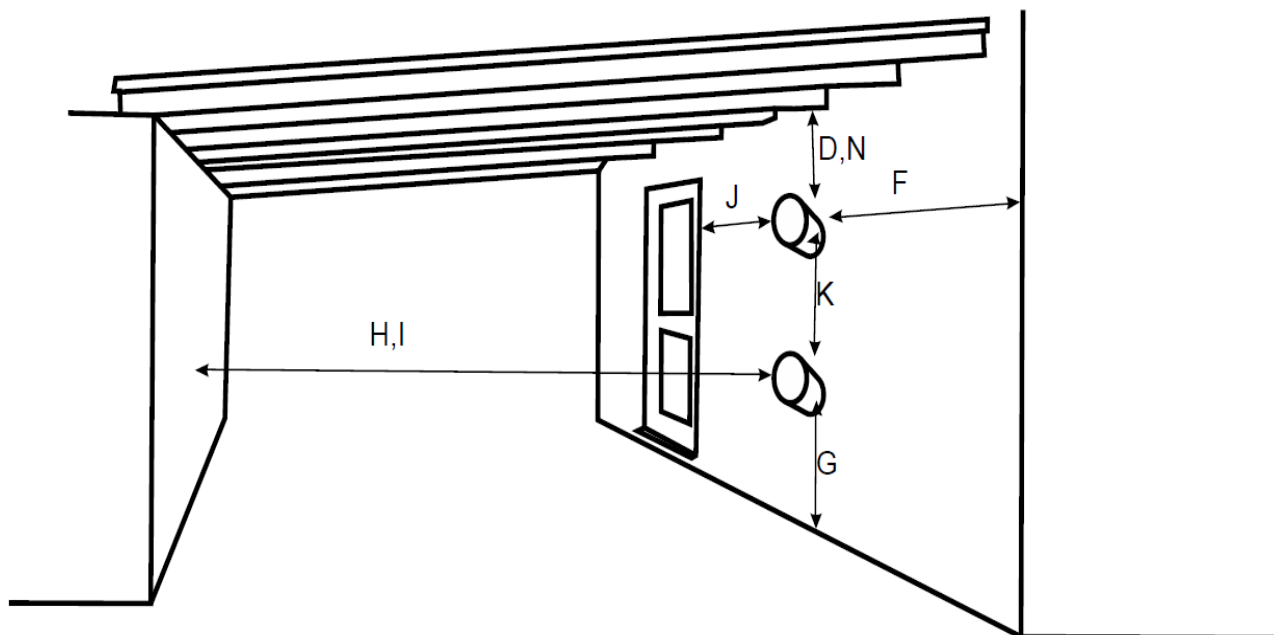
**Konsekwencje nieprawidłowej pracy urządzenia, jego zniszczenie, również zniszczenie mienia i inne następstwa wynikające z wadliwej pracy ogrzewacza w którego konstrukcję ingerowały osoby spoza autoryzowanego serwisu, nie odpowiadają producent, importer i autoryzowany serwis.**

## WYBÓR MIEJSCA DO MONTAŻU PIECYKA

- Piecyk musi być zamontowany w odpowiednim odstępnie od ściany, podłogi i mebli. Materiały, które znajdują się w pobliżu urządzenia muszą być z materiałów niepalnych i odpornych na temperaturę.
  - Nie instaluj grzejnika w pomieszczeniu o dużej wilgotności.
  - To urządzenie powinno być zainstalowane zgodnie z obowiązującymi przepisami i używane tylko z kominem wyprowadzonym na zewnątrz. **Zabrania się montażu komina do przewodów kominowych i wentylacyjnych! Przed instalacją i użyciem urządzenia zapoznaj się z instrukcją.**
  - Podczas instalowania urządzenia należy przestrzegać ściśle określonych zasad zawartych przez producenta Fujiyama zawartych w tej instrukcji obsługi. Połączenia rur muszą być szczelne.
- A- Minimalna przestrzeń dla zewnętrznego komina (wyświetlana na zdjęciach);
- Przestrzeń na balkon i garaż wynosi minimum 600 mm.
  - Przestrzeń do okna przesuwne wynosi 300 mm.
  - Przestrzeń do cynku, plastiku, glinianych kanałów, rur wynosi 600 mm.
  - Pozioma przestrzeń do wylotu komina wynosi 600 mm pionowa przestrzeń do wylotu komina wynosi 1500 mm.
- B- Minimalne odległości do wnętrza;
- Odległość do lewej ściany wynosi 400 mm.
  - Odstęp od prawej ściany wynosi 200 mm.
  - Wysokość grzejnika od podłogi wynosi min. 40 mm.
  - Kurtyna nie powinna zamykać grzejnika od przodu, wysokość między grzejnikiem a kurtyną powinna wynosić min 300 mm.
  - Jeśli grzejnik zostanie zainstalowany pod półką, która nie przejdzie 150 mm głębokości, odległości między półką a grzejnikiem powinno wynosić 300 mm.





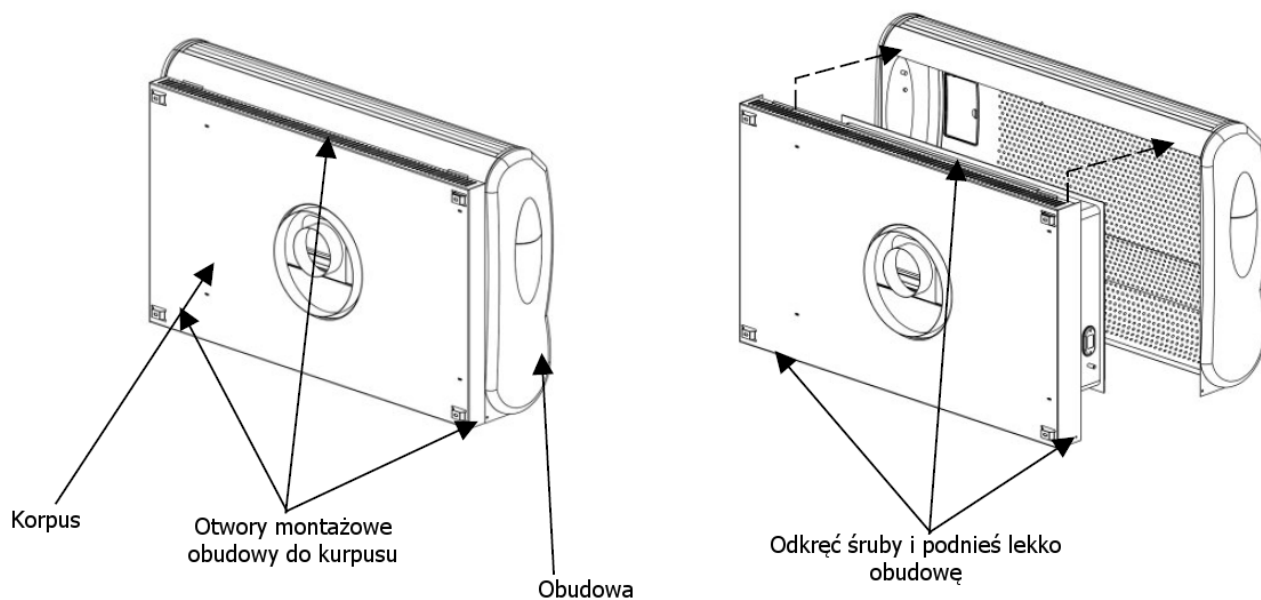


	Pozycja	Min. odstęp
A	Bezpośrednio pod otwieranym oknem, odpowietrznikiem lub innym otwór wentylacyjny	300 mm
B	Poniżej rynny odpływ / rura gruntowa	75 mm
C	Pod okapem	200 mm
D	Pod balkonem	200 mm
E	Z pionowych rur spustowych i rur gruntowych	75 mm
F	Z wewnętrznych lub zewnętrznych narożników	300 mm
G	Nad sąsiadującym poziomem gruntu lub balkonu	300 mm
H	Z powierzchni skierowanej w stronę terminala	600 mm
I	W obliczu terminali	1200 mm
J	Od otwarcia (drzwi, okno) w zadaszeniu do mieszkania	1200 mm
K	Pionowo z terminala na tej samej ścianie	1500 mm
L	Poziomo z terminala na tej samej ścianie	300 mm
M	Przylegające do otwarcia	300 mm
N	Poniżej wiaty garażowej	600 mm



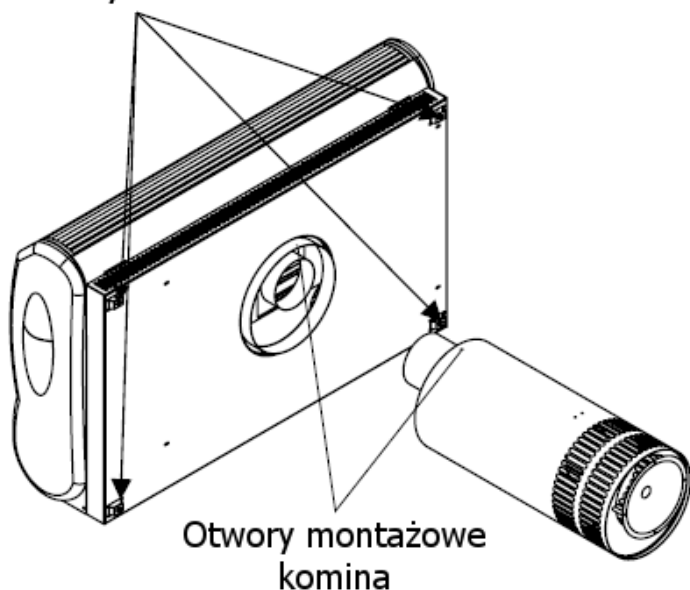
## MONTAŻ PIECYKA

- Ostrożnie wyjmij urządzenie z opakowania.
- Odkręć 3 śruby, trzymające przednią obudowę i korpus zaznaczone na rysunku 1.
- Podnieś przednią obudowę i delikatnie przesuń do siebie



Rys. 1

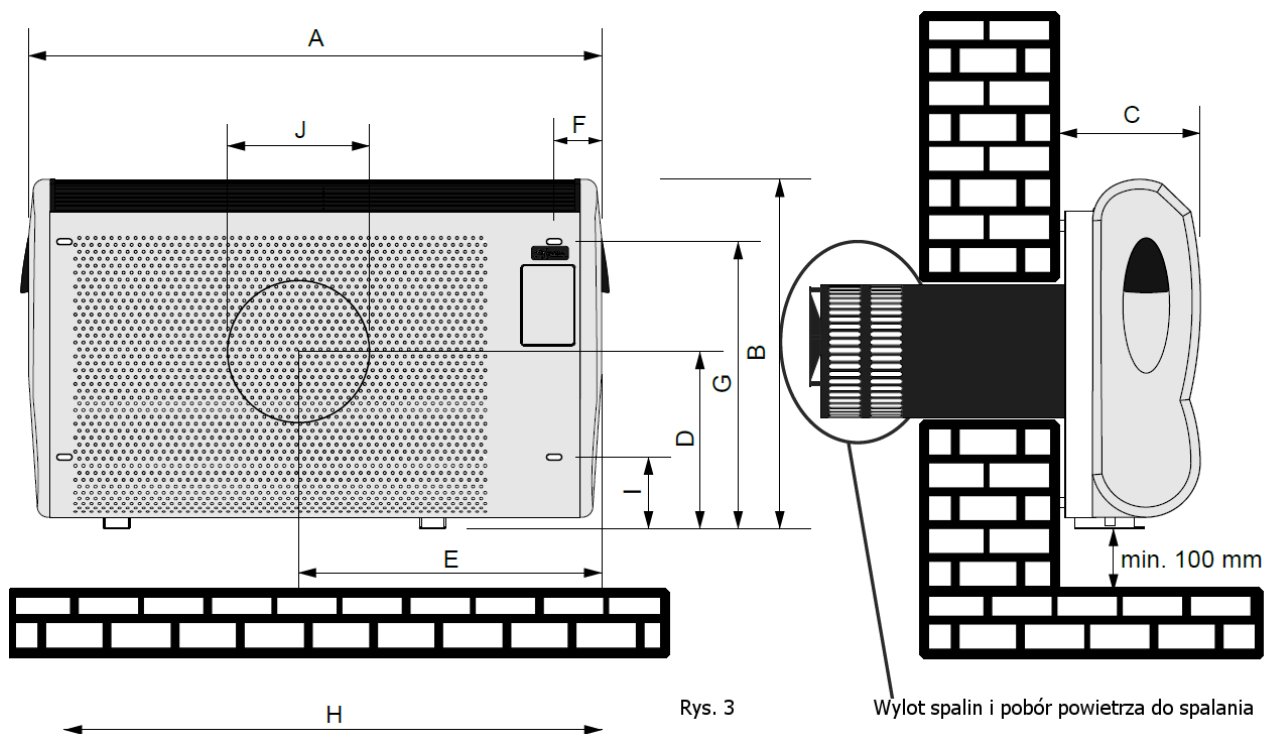
## Otwory montażowe



Rys. 2

- Komin i elementy niezbędne do jego zamontowania znajdują się w osobnym opakowaniu.
- Zamontuj komin przy wylocie z komory i przykręć za pomocą dostarczonych wkrętów.
- Upewnij się, że komin jest zamontowany szczelnie i wszystkie elementy do siebie pasują.

- Dla łatwiejszego wyliczenia miejsc montażowych i otworu na komin warto skorzystać z rysunku i tabelki poniżej.
- (rysunek 3).
- Włóż korpus urządzenia wraz z zamocowanym kominem do otworu w ścianie.
- Zamontuj przednią obudowę



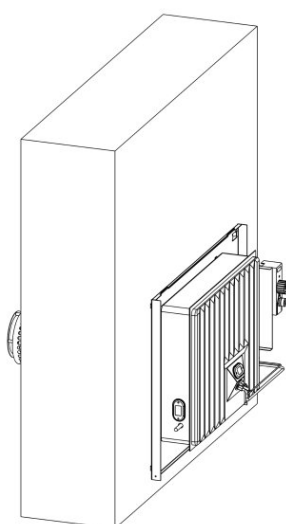
	A	B	C	D	E	F	G	H	I	J
FHS 12000	1075	655	260	340	560	75	575	980	45	250
FHS 9000	800	655	260	310	455	65	555	735	45	200
FHS 5000	800	655	215	380	440	65	555	735	45	200
FHS 4000	680	655	215	380	440	65	555	610	45	200

## KONTROLA INSTALACJI

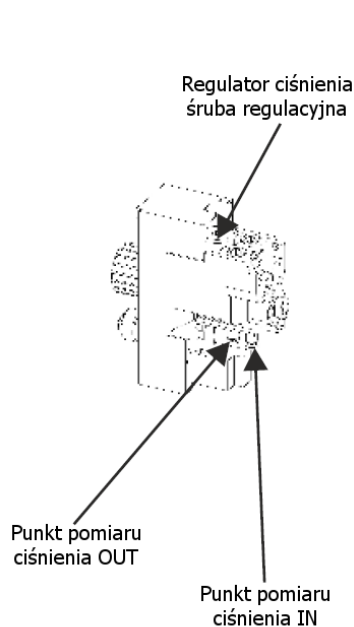
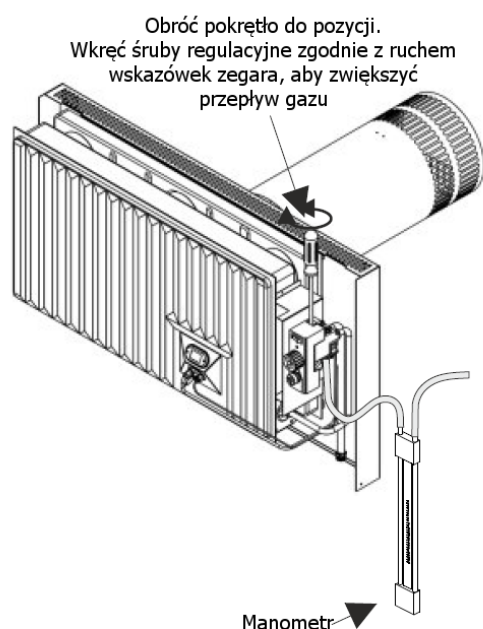
- Zapobiegnij nieszczelności instalacji.
- Sprawdzić szczelność połączeń gazowych za pomocą urządzenia sprawdzającego wyciek gazu lub piany mydlanej.
- **Nie sprawdzaj szczelności płomieniem (zapałka, zapalniczka itp.)**

## INSTRUKCJA DLA SERWISU

Ustawienia zaworu urządzenia są dokonywane fabrycznie zgodnie z przeznaczeniem (gaz ziemny/LPG). Nie reguluj urządzenia na własną rękę!  
Poniższa tabela służy autoryzowanym serwisom.



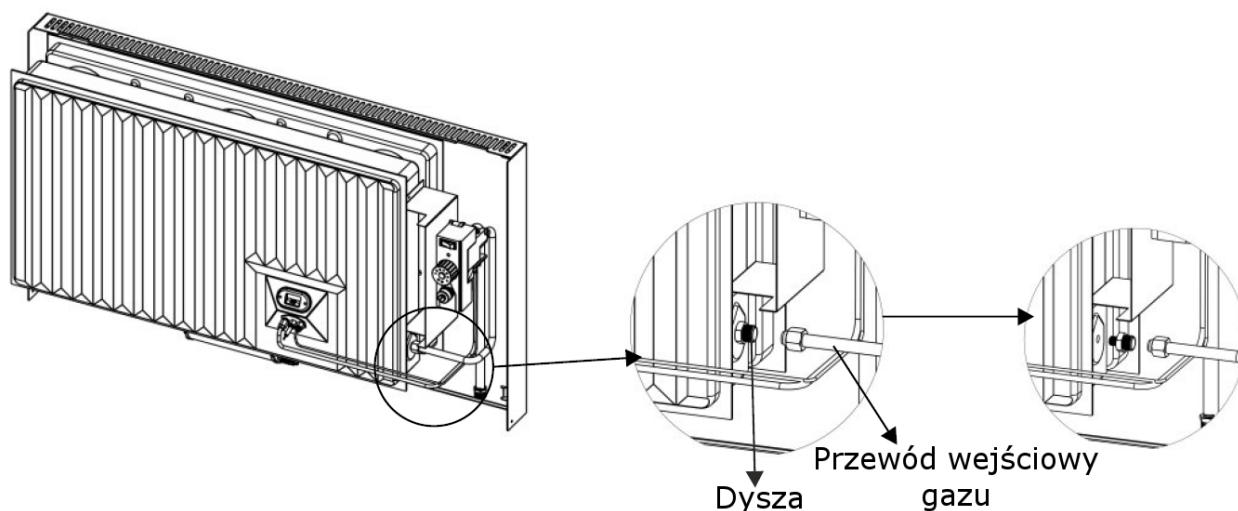
	Gas Type	G30	G31	G20
<b>Produkt</b>	<b>Ciśnienie</b>	<b>30 mbar</b>	<b>37 mbar</b>	<b>20 mbar</b>
FHS 4000	Dysza	1.1 mm	1.1 mm	1.9 mm
	Ciśnienie początkowe	28 mbar	28 mbar	9.5 mbar
FHS 5000	Dysza	1.2 mm	1.2 mm	2 mm
	Ciśnienie początkowe	29 mbar	29 mbar	10.5 mbar
FHS 9000	Dysza	1.5 mm	1.5 mm	2.3 mm
	Ciśnienie początkowe	19 mbar	24 mbar	15 mbar
FHS 12000	Dysza	1.74 mm	1.74 mm	2.47 mm
	Ciśnienie początkowe	17 mbar	23 mbar	15 mbar



- Przyłóż oko komina do ściany, którą jest grzejnik zmontowany odpowiednio do wymiarów z rysunku 4.
- Położyć zmontowany system wyposażenia komina do grzejnika do dziury w ścianie.
- Umieść klatkę do przechowywania gazów odlotowych, która jest pokazana na rysunku 2, ponieważ całe ciało pozostaje na zewnątrz (gazy odlotowe klatka do przechowywania powinna być całkowicie na zewnątrz nie ma znaczenie grubość ściany).

## KONWERSJA

- Do pracy urządzenia we wszystkich grupach gazowych wymagane jest zastosowanie dysz z odpowiednimi średnicami otworów dla odpowiedniej grupy gazów. W zależności od rodzaju gazu piecyk będzie działał z dyszą wg tabelki poniżej.
- Aby zmienić dyszę, najpierw usuwamy obudowę piecyka, jak pokazano poniżej. Najpierw rura wejściowa, następnie dysza jest usuwana w kolejności, jak pokazano na rysunku. Dysza jest odpowiednia średnicą gazu używanego w kraju i podłączana do palnika. Następnie rura wejściowa palnika jest przymocowana do dyszy. Po zakończeniu konwersji piecyk i podłączenia gazu jest sprawdzany pod kątem wycieków za pomocą piany mydlanej lub detektora wycieku gazu.



- Palnik musi natychmiast się zapalić, a płomień musi szybko i płynnie rozejść się i zapalić cały palnik. Płomień nie może „unosić się” z palnika.
- Nigdy nie zmieniaj ustawień.
- Skontaktuj się z autoryzowanym serwisem, jeśli konieczne jest doprowadzenie gazu.
- Autoryzowany serwis można wyregulować ciśnienie gazu na wlocie palnika instalacji gazowej w pomieszczeniu.
- Jeśli śruba regulacyjna zostanie obrócona zgodnie z ruchem wskazówek zegara, ciśnienie będzie wyższe.
- Ciśnienie gazu należy mierzyć za pomocą manometru lub miernika ciśnienia cyfrowego.
- Umieścić wąż manometru w punkcie pomiaru ciśnienia w zaworze.

## INSTRUKCJA OBSŁUGI

### WAŻNE INFORMACJE

- Naprawy i regulacje urządzenia powinny być wykonywane jedynie przez autoryzowany serwis, a montaż do instalacji gazowej przy zasilaniu na gaz ziemny powinna dokonywać osoba posiadająca odpowiednią wiedzę i przeszkolenie.
- Na tabliczce znamionowej, bądź w jej okolicy uwidocznioma jest informacja nt ustawień zaworu i przeznaczenia (gaz ziemny/LPG).
- Upewnij się, że piecyk jest dostosowany do rodzaju używanego gazu.
- Nigdy nie używaj rządzenia, które nie jest połączone z układem kominowym.
- Nie używaj piecyka, jeśli szklana przednia część lub panel zostały rozbite, zdjęte lub są uszkodzone.
- Nie zostawiaj dzieci bez opieki w pokoju podczas pracy grzejnika. Dopilnuj, aby nie zbliżały się do urządzenia na mniej, niż 1,5m, aby zapobiec dotykaniu przez dzieci gorących powierzchni. Deklarujemy, że nasz piecyk gazowy generuje bezpieczną temperaturę dla dzieci do odległości 1,5m
- Zasłony nie powinny być umieszczane nad urządzeniem w odległości mniejszej niż minimum 600mm
- Nie zakrywaj żadnej strony grzejnika ręcznikiem, ubraniem, kocem itp.
- Nie próbuj odpalić grzejnika otwartym źródłem ognia. Użyj przycisku zapalnika.
- Jeśli poczujesz zapach spalin gazu w pomieszczeniu lub jeśli odczuwasz ból głowy, wyłącz całkowicie grzejnik i przewietrz pomieszczenie.
- Aby wyłączyć awaryjnie piecyk, należy całkowicie wyłączyć zamknij główny zawór w instalacji gazowej w domu/pomieszczeniu, bądź zakręć zawór butli gazowej.
- Powietrze w pomieszczeniu, w którym działa nasza nagrzewnica, powinno być otwierane kilka razy dziennie, aby zwiększyć ilość tlenu

### DLA TWOJEGO BEZPIECZEŃSTWA

- Nie należy używać tego urządzenia w pomieszczeniu, w którym znajduje się benzyna lub inne płyny o łatwopalnych oparach.
- UWAGA: Przeczytaj ze zrozumieniem wszystkie ostrzeżenia, instrukcje obsługi i bezpieczeństwa przed użyciem. Właściciel musi zachować te instrukcje do wykorzystania w przyszłości.

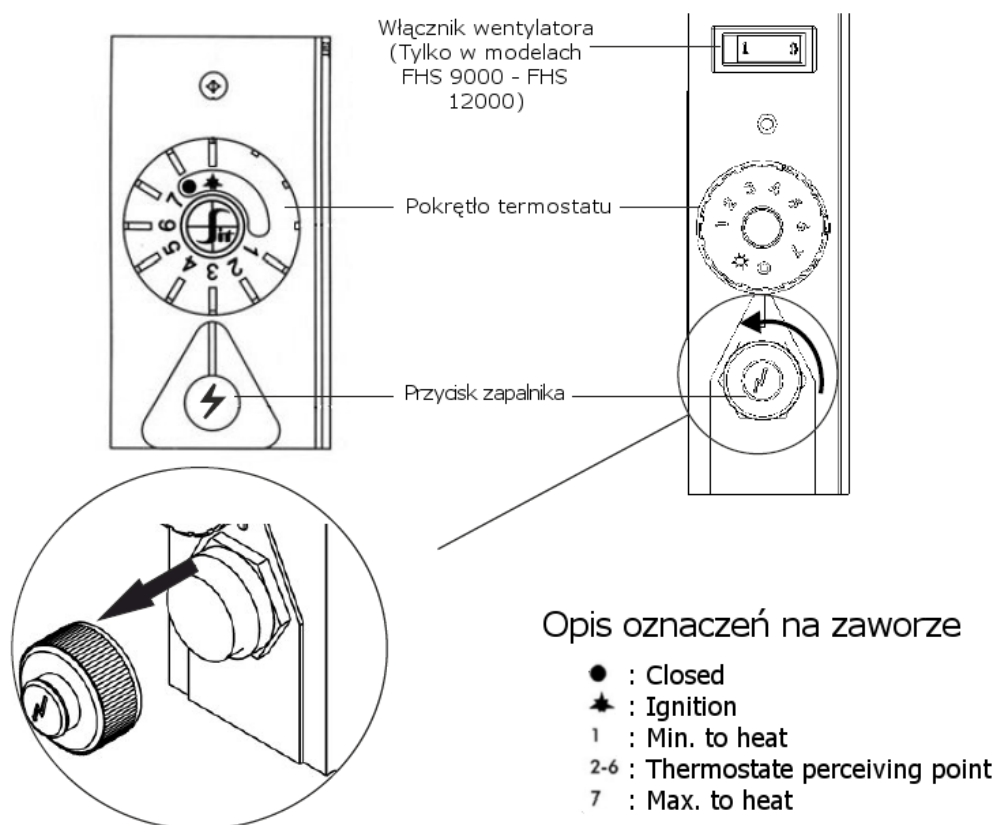
## OBSŁUGA URZĄDZENIA



Naciśnij na róg, żeby otworzyć pokrywę zaworu



Pozycja pokrętki termostatu	1	2	3	4	5	6	7
Temperatura w stopniach °C	13	17	21	25	30	33	38



Wymiana baterii w modelu z zapłonem elektrycznym: Otwórz pokrywę zapalnika obracając ją w lewo. Wyjmij starą baterię i wymień ją na nową. 1,5 V - Używaj baterii alkalicznych o oznaczeniu AA.

**OSTRZEŻENIE: NALEŻY CZĘSTO SPRAWDZAĆ CZY BATERIA AA NIE MA WYCIEKÓW**

## ODPALANIE PILOTA

- Otworzyć zawór gazowy instalacji gazowej w pomieszczeniu lub butli gazowej.
- Przetwórz przycisk dostrajania termostatu do pozycji zapłonu i pilota.
- Naciśnij zawór w dół i jednocześnie naciśnij kilkakrotnie czerwony przycisk zapalnika
- Trzymaj tak długo, aż pilot się zapali.
- Płomień pilota będzie widoczny zza przedniej szyby piecyka.
- Po pojawieniu się płomienia z pilota, przytrzymaj go jeszcze przez 10-15s dla otwarcia zaworu bezpieczeństwa.

Uwaga: Pilot może się odpalać nieco dłużej przy pierwszym odpaleniu bądź dłuższym nieużywaniu piecyka. Spowodowane jest to zawartością powietrza w przewodzie gazowym

- Po dokładnym zapaleniu pilota zapal palnik, przekręcając przycisk strojenia termostatu w położenie 1-7 zgodnie z ruchem wskazówek zegara.
- Ustaw pokrętkę do pożądanego poziomu ciepła (1-2-3-4-5-6-7) Gdy temperatura otoczenia osiągnie poziom, który ustawiłeś na termostacie, palnik zatrzyma się automatycznie. Następnie gdy temperatura otoczenia spadnie poniżej ustawionego poziomu palnik zacznie ponownie palić się automatycznie. Jeśli nagrzewnica zatrzyma się z jakiegokolwiek powodu, obróć przycisk termostatu do pozycji „0”.

Ps: Po zapaleniu grzejnika i wyłączeniu przycisku termostatu, chcąc go ponownie uruchomić, zrób to po odczekaniu 2-3 minut. Jeśli chcesz go wcześniej zapalić nie będzie to możliwe, ponieważ system bezpieczeństwa jest aktywny. To nie jest wada, to cecha systemu zabezpieczeń.

- Jeśli grzejnik nie będzie używany przez krótki czas, należy ustawić przycisk strojenia termostatu w pozycji kropki w ten sposób palnik zgaśnie, ale dokładnie będzie palił się.
- Aby ponownie zapalić palnik, wystarczy obrócić przycisk termostatu do żądanej pozycji (takie jak 3-4-5).
- Jeśli chcesz wyłączyć piecyk, ustaw przycisk termostatu w pozycji „0”, przekręcając go w położenie przeciwnie do ruchu wskazówek zegara. Palnik zgaśnie.
- Jeżeli jakiegokolwiek urządzenie nadzoru płomienia uruchamiające płomień zostanie zgaszone celowo lub niechcący nie należy podejmować żadnych prób ponownego zapalania gazu, dopóki nie upłyną przynajmniej 3 minuty.

## DZIAŁANIE WENTYLATORA (DLA MODELI Z WENTYLATOREM)

- Aby uruchomić wentylator, ustaw przełącznik wentylatora w pozycji „ON”. Kiedy nie chcesz uruchamiać wentylator, możesz wyłączyć go za pomocą tego samego przełącznika.
- Silnik pobiera 24W/h energii elektrycznej.



FHS 4000 - FHS 5000  
FHS 9000 - FHS 12000

## CZYSZCZENIE I KONSERWACJA

### KONSERWACJA:

- Wszelkie czynności konserwacyjne należy wykonywać, gdy grzejnik jest zgaszony i zimny.
- Czyść grzejnik miękką suchą lub wilgotną szmatką.
- Do czyszczenia grzejnika nie używaj detergentów, ściernych środków czyszczących ani rozpuszczalników.
- Pył w komorze wewnętrznej powinien zostać wyczyszczony. Pełna konserwacja i czyszczenie grzejnika powinny być wykonywane przez autoryzowany serwis raz w roku (raz na dwa lata).
- Spalanie pyłu może powodować nieprzyjemny zapach.
- Jeśli jakiś element jest zużyty, wymień go na nowy.

### COTYGODNIOWA KONSERWACJA:

- Sprawdzaj wizualnie system spalinowy nagrzewnicy, czy nie zawiera jakiegokolwiek ilości zanieczyszczeń, czy korozji.
- Pozbądź się zanieczyszczeń z komina, jeśli to możliwe.

### COROCZNA KONSERWACJA:

- Zaleca się kontrolowanie następujących punktów w pierwszej kolejności w każdym sezonie ogrzewania:
  - Czyszczenie palnika i regulacja
  - Czyszczenie dróg gazowych, komina i rur
  - Ogólne czyszczenie grzejnika

**Wszelkie naprawy i coroczna konserwacja powinny być wykonywane przez licencjonowane osoby.**



**DANE TECHNICZNE**

Model	FHS 4000			FHS 5000			FHS 9000			FHS 12000			
Typ	C11			C11			C11			C11			
Kategoria	II2H3B/P II2H3P			II2H3B/P II2H3P			II2H3B/P II2H3P			II2H3B/P II2H3P			
Gaz	Zużycie	Dysza	Ciśnienie	Zużycie	Dysza	Ciśnienie	Zużycie	Dysza	Ciśnienie	Zużycie	Dysza	Ciśnienie	
	G30(30)LPG	...kg/h	1.1mm	29mbar	...kg/h	1.2mm	28mbar	0.6kg/h	1.50mm	19mbar	0.70kg/h	1.74mm	17mbar
	G30(37)LPG	...kg/h	1.1mm	29mbar	...kg/h	1.2mm	28mbar	0.552kg/h	1.50mm	24mbar	0.70kg/h	1.74mm	23mbar
	G20(20)NG	0.46m <sup>3</sup> /h	1.90mm	9.5mbar	0.53m <sup>3</sup> /h	2.0mm	10.5mbar	0.73m <sup>3</sup> /h	2.30mm	15mbar	1.05m <sup>3</sup> /h	2.8mm	15mbar
Moc początkowa	4kW			5kW			7.5kW			10.5kW			
∅ rury spalinowej	85mm			110mm			110mm			120mm			
∅ rury powietrznej	205mm			205mm			205mm			250mm			
Waga	16,5kg			20kg			24,9kg			32,7kg			
Wysokość	710mm			710mm			710mm			710mm			
Długość	755mm			885mm			885mm			1140mm			
Szerokość	295mm			295mm			335mm			335mm			
Napięcie(V)	-			-			220V			220V			
Moc(W)	-			-			24W			24W			
Częstotliwość	-			-			50Hz			50Hz			
Min. grubość ściany	200mm			200mm			200mm			200mm			
Max. grubość ściany	300mm			300mm			300mm			300mm			

**INFORMACJE O PRODUKCIE**

Norma	EN 613:2001
Części metalowe	<p>Obudowa metalowa: 0.8mm blacha stalowa pokryta szarą farbą proszkową</p> <p>Tylna obudowa: 1mm blacha stalowa galwanizowana</p> <p>Obudowa grzejnika: 0.8mm emaliowana na czarno blacha</p> <p>Zawór metalowy: 0,7 mm blacha ocynkowana i termiczny arkusz matowy 1 mm</p> <p>Główna rura wlotowa gazu: galwanizowana rura 16 mm</p> <p>Palnik: stal 0,4 mm</p> <p>Zewnętrzny przewód kominowy: blacha ocynkowana 0,5 mm, śr. 205 mm, długość 600 mm</p> <p>Kanał dymowy: 0,6 mm blacha ocynkowana, śr. 117 mm, długość 555 mm</p> <p>Dysze: mosiądz CuZnSn</p> <p>Wlot gazu LPG: Stop aluminium</p>
Elementy szklane:	Szkło hartowane
Części plastikowe	<p>Pokrętko termostatu: PP kolor czarny</p> <p>Przewód zasilający prosty plastik: PP czarny</p>
Rura palnika	Pilotowa rura aluminiowa
Element Zawór gazowy	SIT GROUP 630 Eurosit maksymalny wlot gazu 50 mbar, ciśnienie wylotowe 0-18 mbar temperatura pracy 0-80 ° C
Etykieta	Oznaczenie tabliczki znamionowej na płycie aluminiowej, pokrętko termostatu — 1 2 3 4 5 6 7.
Opakowanie	<p>Karton: tektura falista dla klienta</p> <p>Wymiary FHS 5000: 295 x 885 x 710 mm</p> <p>Wymiary FHS 4000: 295 x 755 x 710 mm</p>
Instrukcja	Instrukcja obsługi w języku polskim

## KLUCZOWE ELEMENTY URZĄDZENIA



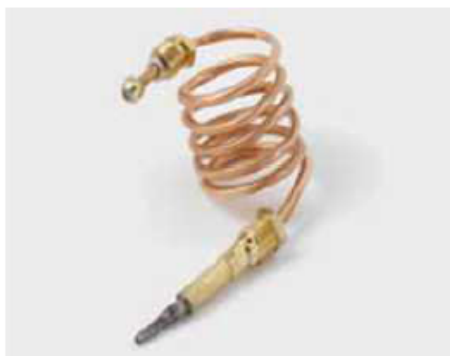
### ZAWÓR

Zaprojektowany jest w taki sposób, aby dawkować ilość gazu w taki sposób, aby umożliwić podtrzymywanie temperatury w pomieszczeniu



### PALNIK

Wytrzymałość na wysokie temperatury i ogrzewanie elastyczny materiał ze stali nierdzewnej. Bezdźwięczny, powinowactwo i czyste spalanie tlenem igazem mieszanki. Długa żywotność dzięki specjalnej konstrukcji



System odpalania piecyka oparty jest na świeczce pilotowej połączonej z elektrozworem. Dzięki temu zapewnia on bezpieczeństwo całej konstrukcji i wysoką bezawaryjność poprzez prostą budowę

**OSTRZEŻENIA I UWAGI DOTYCZĄCE BEZPIECZEŃSTWA  
PRZED WEZWANIEM AUTORYZOWANEJ USŁUGI**

Nie odpala pilot	Zawór gazu ziemnego, bądź zawór butli gazowej może być zamknięty	Otwórz zawór
	Brak gazu	Zmień butlę, sprawdź szczelność połączeń przy pomocy piany mydlanej
	Zawór gazu ziemnego może być zamknięty	Skontaktuj się z dostawcą gazu ziemnego
	Zawór piecyka może być zamknięty	Ustaw pokrętło na pozycję otwartą i odpal piecyk
	Pilot zapala się, ale po chwili gaśnie	Przekręć pokrętło w pozycję zapłonu i spróbuj odpalić piecyk. Obserwuj przez wizjer, czy pojawia się płomień. Jeśli odpala, lecz po chwili gaśnie, powtórz czynność. W przewodzie może być powietrze (przy pierwszym odpaleniu, bądź po długiej przerwie w użytkowaniu)
	Zapalnik nie może odpalić pilota	Odkręć przycisk zapalnika, sprawdź, czy bateria jest zamontowana i czy nie jest rozładowana
Pilot gaśnie	Pokrętło zbyt krótko jest pozostawione w pozycji „zapłon”	Spróbuj odpalić ponownie pozostawiając pokrętło przez 5-10s w pozycji „zapłon”Pokrętło zbyt krótko pozostaje w pozycji zapłonu